

## KATALOG REZERVNIH DELOV

**A6G-ALPINO**
**2007**

18.09.06

TIP	TIP-KOMERCIJALA	MODELI
A6G	ALPINO	A

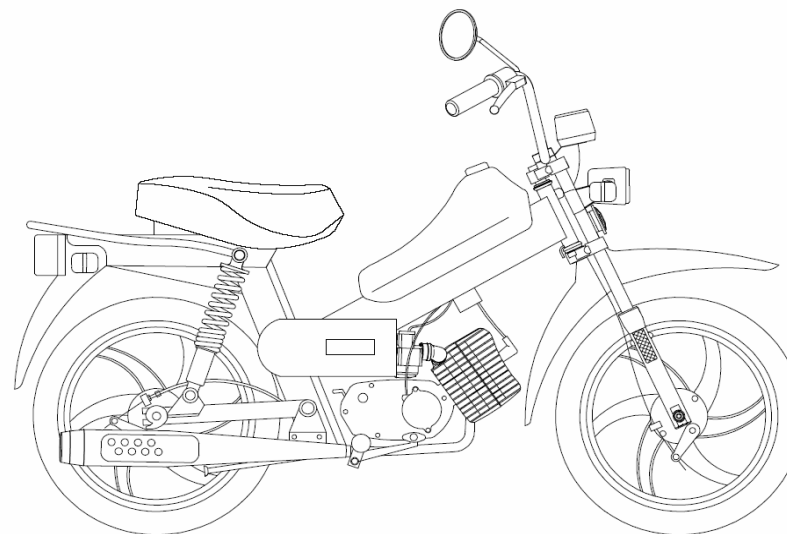
ARTIKEL
231330 EU

VIN-tip je od 4. do 11. mesta VIN oznache EU

VSEBINA	SKUPINA
OKROVI MOTORJA	1
VALJ, BAT, MOTORNA GRED, SKLOPKA	2
MENJALNIK	3
PRETIČNI MEHANIZEM	4
ZAGONSKI MEHANIZEM	5
MAGNETNI VŽIGALNIK	6
UPLINJAČ	7
OKVIR, BLATNIKI	9
REZERVOAR, SEDEŽ, GLUŠNIK UZPUŠNI	10
ZADNJE VILICE, VZMETNI BLAŽILEC, STOJALO	11
PREDNJE VILICE	12
KRMILO, ROČAJI, MERILNIK HITROSTI	13
PREDNJE KOLO	14
ZADNJE KOLO	15
ELEKTRIČNA OPREMA	16

VERZIJA

## KATALOG REZERVNIH DELOV


**A6G ALPINO**

### LEGENDA za dodatno označbo šifre

**a,b...** varianti (originalni vgrajeni deli)  
**1,2...** različni deli, ki imajo isto št. dela na risbi skupine  
**G** grundiran del  
**L** lakiran del  
**C** kromiran del  
**M** možnost vgradnje (deli, ki se vgrajujejo na druge tipe vozil)  
**N** nezaščiten del (plastični deli ...)  
**P** del, ki se vgradi po potrebi (podložke za nastavitve zračnosti...)  
**Z** zamenljivi deli (deli, ki lahko zamenjajo originalni del, če ta ni na raspolago)

### PRIMER ZA SPREMEMBO

01/00 do - del se je vgrajeval na vozilo **do** januarja 2000  
 11/01 od - del se vgrajuje na vozilo **od** novembra 2001

### PRIMER ZA LAKIRANE(ZAŠČITENE) DELE

241000LAK - lakiran del; barvo sporočiti  
 241000X91 - lakiran del; črna temperaturno obstojna barva  
 241000C51 - kromiran svetlo.

Pridržujemo si pravico do sprememb.

Pridržujemo si pravico do sprememb.

SKUPINA 1		OKROVI MOTORJA	
Št.dela	* Šifra	Naziv	A
-	231210	VGRADNI MOTOR	1
-	231244	GARNITURA TESNIL-A6G	1
	231250	OKROV MOTORJA KPL ( z deli 1/1, 1/2 in 26)	1
1 1	231214	OKROV MOTORJA DESNI	1
1 2	231212	OKROV MOTORJA LEVI	1
2	227153	TESNILO OKROVA MOTORJA	1
3	200265	CENTRIRNA PUŠA	2
4	027239	VIJAK M8X10	1
5	230173	TESNILNA PODLOŽKA A8X14 BAKRENA	1
5 Z	044582	TESNILNA PODLOŽKA A8X14 FIBER	1
6	221004	MERILNA PALICA	1
7	205592	TESNILNI OBROČ	1
9	200039	GUMIJASTI TULEC	1
10	233716	STOJNI VIJAK M7/M6x115	4
11	026636	VIJAK M6X40	2
12	031932	PODLOŽKA 6	2
13	031075	MATICA M6	2
14	026604	VIJAK M6X50	5
15	026645	VIJAK M6X60	6
16	026043	VIJAK M8X1 X80	2
17	026044	VIJAK M8X1 X85	1
18	031933	PODLOŽKA 8	3
19	030049	MATICA M8X1 SAMOZAPORNA	3
20	231257	POKROV MAGNETNERA VŽIGALNIKA-plast.	1
21	200294	GUMIJASTA TULKA	1
22	026561	VIJAK M6X16	1
23	233718	ELASTIČNI ZATIČ 8x16	2
26	221912	DESNI POKROV MOTORJA	1
27	227155	TESNILO POKROVA MOTORJA	1
28	037290	CENTRIRNI ZATIČ	2
29	026571	VIJAK M6X30	4
30	226643	POKROV SKLOPKE	1
31	036183	OBROČ TESNILNI	1

SKUPINA 2		VALJ,BAT,MOTORNA GRED,SKLOPKA	
Št.dela	* Šifra	Naziv	A
1	236807	VALJ Z BATOM KPL	1
2	233714	TESNILO VALJA	1
3	208201	STOJNI VIJAK M6X24	2
3 Z	240632	STOJNI VIJAK M6X24-nerjaveči	1
4	233702	GLAVA VALJA	1
5	233717	TESNILO GLAVE VALJA	1
6	044617	SVEČKA NGK BR8ES, B.SUPER FE80R	1
7	031509	PODLOŽKA 6	4
8	236639	MATICA M6 ISO 4033	4
9	236805	BAT A56-B (z deli 10-12)	1
10	236802	BATNI OBROČ	2
11	233762	BATNI SORNIK	1
12	233763	ŽIČNI VSKOČNIK 12	2
13	233721	SESALNA CEV	1
14	233715	TESNILO SESALNO	1
15	026690	VIJAK M6X16 (ISO7380)	2
16	031509	PODLOŽKA 6	2
20	226875	MOTORNA GRED	1
21	035548	VENEC IGLIC 12X15X15	1
22	038008	SEGMENTNA ZAGOZDA 4X6,5	1
23 1	212959	NALETNA PODLOŽKA 0,2-PO POTREBI	3

23	2	209073	NALETNA PODLOŽKA 0,3-PO POTREBI	2
24		035070	KROGLIČNI LEŽAJ 17X40X12	2
25		036555	TESNILNI OBROČ A17X35X7	1
26		036591	TESNILNI OBROČ A25X35X7	1
30		221917	BOBEN SKLOPKE	1
31		205620	VAROVALNA PLOŠČICA	1
32		205621	MATICA M14X1 L	1
33		035497	VENEC IGLIC 12X15X13	1
34		221972	POGONSKI ZOBNIK	1
35		035073	KROGLIČNI LEŽAJ 15X35X11	1
36		032072	VSKOČNIK 15	1
37		032141	VSKOČNIK 35	1
38		221971	ODMIKALNA KULISA	1
39		035123	KROGLICA D6	3
40		221929	ODMIKALNA KULISA Z ROČICO	1
41		221970	PESTO SKLOPKE KPL (z deli 34,37,44-51)	1
42		032081	VSKOČNIK 25X1,2	1
43		221922	PESTO SKLOPKE	1
44		223144	ZUNANJA LAMELA Z OBLOGO	4
45		221924	NOTRANJA LAMELA	5
46		221925	POTISNI OBROČ s = 6,2 mm	1
47		221926	PLOŠČICA	1
48		221928	TRN SKLOPKE	1
49		205628	ZATIČ D5X30	1
50		207410	SKODELICA VZMETI	2
51		207409	VZMET SKLOPKE	4
52		035400	AKSIALNI KROGLIČNI LEŽAJ 10X24X9	1
53		221932	NASTAVNA MATICA M8X1 L14,5	1
54		034096	RAZCEPKA 2,5X16	1

SKUPINA 3		MENJALNIK	
Št.dela	* Šifra	Naziv	A
-	226169	PREDLEŽNA GRED KPL(z deli 1,2,4-7)	1
1	209992	PREDLEŽNA GRED Z10 IN Z15	1
2	044836	MOZNIK A5X5X56	1
3	035072	KROGLIČNI LEŽAJ 12X32X10	1
4	205639	PREDLEŽNI ZOBNIK 3. PRESTAVE Z22	1
5	206118	PREDLEŽNI ZOBNIK 4. PRESTAVE Z25	1
6	206119	DISTANČNA PUŠA	1
7	208474	DISTANČNI OBROČ s 1,6mm	2
8	213774	PREDLEŽNI ZOBNIK Z61	1
9	221938	VZMETNA PODLOŽKA	1
10	205641	NALETNA PODLOŽKA 0,1 - po potrebi	1
-	206889	NALETNA PODLOŽKA 0,5 - po potrebi	1
11	035073	KROGLIČNI LEŽAJ 17X35X10	1
12	209994	GNANI ZOBNIK 1.PRESTAVE Z38	1
13	205655	GNANI ZOBNIK 2.PRESTAVE Z34	1
14	205656	GNANI ZOBNIK 3.PRESTAVE Z35	1
15	206120	GNANI ZOBNIK 4.PRESTAVE Z31	1
16	206896	DISTANČNA PUŠA	1
17	205658	VAROVALNA PODLOŽKA	1
18	207007	NALETNA PODLOŽKA 0,5 - po potrebi	1
-	200261	NALETNA PODLOŽKA 0,1 - po potrebi	1
-	200262	NALETNA PODLOŽKA 0,2 - po potrebi	1
19	035034	KROGLIČNI LEŽAJ 17X35X10	1
20	205662	MATICA M14X1	1
21	031996	PODLOŽKA A14	1
22	206303	VERIŽNIK Z12	1
23	036567	TESNILNI OBROČ A20X30X7	1
24	035035	KROGLIČNI LEŽAJ 20X42X12	1

25	032082	VSKOČNIK 26	1
26	206749	VAROVALNI OBROČ	1
27	209774	GONILNA GRED KPL (z deli 21-25 v skupini 4)	1

SKUPINA 4		PRETIČNI MEHANIZEM	
Št.dela	* Šifra	Naziv	A
-	206358	PRETIČNA GRED(z deli 1,8-12)	1
1	205675	PRETIČNA GRED	1
2	221129	PRETIČNA ROČICA-črna	1
3	260091	PREVLEKA PRETIČNE ROČICE	1
4	025192	VJAK M6X20	1
5	031932	PODLOŽKA 6	1
6	036524	TESNILNI OBROČ 12X22X7	1
7	205687	DISTANČNA PLOŠČICA	1
8	205678	VILICE	1
9	205683	PODLOŽKA	1
10	205682	VEZ	2
11	205684	VZMET	1
12	205685	PODLOŽKA	1
13	208850	NALETNA PODLOŽKA 0,3 - po potrebi	2
14	209778	SKODELICA VZMETI	1
15	207993	VZMET	2
16	209777	PLOŠČICA	2
17	209776	OBJEMKA	1
18	209779	SKODELICA VZMETI	3
19	206302	PLOŠČICA	2
20	044534	KROGLICA D8	2
21	205659	PRETIČNI TRN	1
22	206873	VALJASTI ZATIČ D2,5X6,2	1
23	205660	ZATIČ	1
24	205661	VZMET	1
25	044535	KROGLICA D5	1

SKUPINA 5		ZAGONSKI MEHANIZEM	
Št.dela	* Šifra	Naziv	A
1	205943	ZAGONSKA GRED	1
2	221405	ZAGONSKA ROČICA-črna	1
2 Z	208875	ZAGONSKA ROČICA-svetla	.
3	201487	PREVLEKA ZAGONSKE ROČICE	1
4	223473	VZMET ZAGONSKE ROČICE	1
5	221406	PESTO-črno	1
5 Z	205812	PESTO-svetlo	.
6	260216	ZASKOČKA	1
7	260217	VZMET	1
8	202726	ZATIČ ZAGONSKE ROČICE	1
9	202723	PUŠA	1
10	202727	PODLOŽKA 7	1
11	031076	MATICA M7	1
12	205941	ZAGONSKI ZOBNIK	1
13	205702	NALETNA PODLOŽKA 2,0	1
14	200173	VAROVALNI OBROČEK	1
15	200172	NALETNI OBROČEK	1
16	032073	VSKOČNIK 16	4
17	208474	NALETNA PODLOŽKA 1,0	1
18	226339	VZMETNA PODLOŽKA	1
19	200266	TESNILNI OBROČ	1
20	205944	DISTANČNA CEV	1
21	200175	NALETNA PODLOŽKA 0,5	1

22	205926	SOJEMALEC	1
23	209048	ZAVORNA VZMET	1

SKUPINA 6		MAGNETNI VŽIGALNIK	
Št.dela	* Šifra	Naziv	A
-	229444	MAGNETNI VŽIGALNIK 50W(z deli 1-6)	1
1	229484	VZTRAJNIK	1
2	229485	NOSILNA PLOŠČA KPL (z deli 2-7)	1
3	229483	PRIMARNO NAVITJE	1
4	223170	NAVITJE ZA RAZSVETLJAVO	1
5	027260	VIJAK M4X20	4
6	031507	PODLOŽKA A4	6
7	027235	VIJAK M4X14	5
-	291346	LOCTITE 243-varovalna masa za vijak	.
9	200048	VALJČEK D3X5	1
10	030084	PODLOŽKA 10	1
11	215487	MATICA M10X1	1
12	226832	ELEKTRONIKA(ISKRA 16.754.097)	1
13	210175	ŠČITNI TULEC	1
14	044528	VŽIGALNI KABEL-V METRIH	0,18
15	206116	KAPIČA SVEČKE	1
16	031074	MATICA M5	2
17	031990	PODLOŽKA 5	2
18	027260	VIJAK M5X20(ISO 7380)	2

SKUPINA 7		UPLINJAČ	
Št.dela	* Šifra	Naziv	A
	233730	UPLINJAČ DELL'ORTO PHVA 14 (z deli 2-38)	1
1	243103	DRSNIK	1
2	243104	KONIČNA IGLA A07	1
3	243106	ŠOBIŠČE 209 GA	1
4	243108	GLAVNA ŠOBA 52	1
5	243222	ŠOBA PROSTEGA TEKA 25	1
6	1 243162	ŠOBA HLADNEGA ZAGONA 40	1
7	243149	PLOVEC KPL z deli 7,34,35	1
12	243152	VODILNI LOK KPL z deli 10,11,12,13,15,16	1
17	243120	VZMET DRSNIKA	1
18	243121	DRŽALO KONIČNE IGLE	1
19	243122	VSKOČNIK KONIČNE IGLE	1
26	243151	MEHANIZEM HLAD.ZAGONA KPL z deli 22,23,24,26	1
29	243147	VIJAK REG.PROSTEGA TEKA KPL z deli 29,27	1
32	243148	VIJAK REG.DRSNIKA KPL z deli 31,32,33	1
37	243150	LONČEK KPL z deli 36,37	1
38	243134	VIJAK LONČKA	2
39	236460	GARNITURA TESNIL UPLINJAČA ( z deli 16,24,36)	.
40	231227	SESALNI DUŠILEC (z deli 41-46)	1
41	231288	ZADNJI POKROV DUŠILCA	.
42	233743	PREDNJI POKROV DUŠILCA	.
43	233747	VIJAK ST 4,8X60	3
44	233741	FILTER ZRAKA	1
45	233745	PREDNJA OPORTA FILTRA	.
46	233746	ZADNJA OPORTA FILTRA	.

50	233748	PRIKLJUČNA OBOJKA	1
51	221584	STEZNA OBJEMKA 30-45	2

SKUPINA 9		OKVIR, BLATNIKI	
Št.dela *	Šifra	Naziv	A
1	242172LAK	OKVIR	1
2	205919	NOSILNA PUŠA	2
3	226504	PRTLJAŽNIK-LAK.ČRN	1
4	026707	VIJAK M6X20(ISO 7380)	2
5	031932	PODLOŽKA 6	4
6	217442	PREDNJI BLATNIK	1
7	222173	NOSILEC BLATNIKA	1
8	031933	PODLOŽKA 8	2
9	030041	MATICA M8-samozaporna	2
10	031925	PODLOŽKA D6xd18	6
11	030040	MATICA M6-samozaporna	6
12 1	217452	ZADNJI BLATNIK	.
12 2	226883	ZADNJI BLATNIK-luknje za smernike	1
13	026690	VIJAK M6X16(ISO 7380)	2
14	206107	NOSILNA CEV-lakirana	1
16	217174	NOŽNA OPORA(z delom 17)	2
17	202881	GUMIJASTA PREVLEKA	2
18	026698	VIJAK M10X25(ISO 7380)	2
19	031848	PODLOŽKA B6	2
20	205958	NOŽNI ZAVORNI VZVOD	1
22	260091	PREVLEKA ZAVORNEGA VZVODA	1
23	202402	VZMET	1
30	231236S91	DESNI ŠČITNIK-lakiran črno	1
31	231237S91	LEVI ŠČITNIK-lakiran črno	1
32	231245S91	PLOŠČA PREKRIVNA-lakirano črno	1
33	226285	MATICA PLOČEV.M5	4
34	031922	PODLOŽKA 5 D+	4
35	026697	VIJAK M5X16(ISO 7380)	4

SKUPINA 10		IZPUŠNI GLUŠNIK,REZERVOAR, SEDEŽ	
Št.dela *	Šifra	Naziv	A
1	231299	GLUŠNIK IZPUŠNI	1
2	242153S91	ŠČITNIK GLUŠNIKA	.
3	227149	TESNILO IZPUŠNO	1
4	031845	PODLOŽKA B6	2
5	031075	MATICA M6	2
8	205896	NOSILEC	1
9	032027	VSKOČNIK	1
10	030040	MATICA M6-samozaporna	2
12	236620	SEDEŽ	1
13	242269Z51	PANT SEDEŽA RACING	2
14	026706	VIJAK M6X12(ISO 7380)	5
15	031932	PODLOŽKA 6	4
16	231323LAK	PLOŠČICA SEDEŽA	1
17	217646	OPORNA LETEV	1
18	217647	ZAPIRALO	1
19	030040	MATICA M6-samozaporna	3
20	200516	GUMIJASTI OBROČ	2

27	026286	VIJAK M6X16	2
28	031932	PODLOŽKA 6	2
30	L 226756	REZERVOAR-lakiran	1
31	222145	POKROV REZERVOARJA	1
32	223759	PIPIKA GORIVA	1
33	224056	VZMETNA OBJEMKA	4
34	044531	CEV GORIVA-0,34m	.
35	219946	GUMIJASTI BLAŽILNIK	1
36	219617	VIJAK	2
37	208324	PODLOŽKA	6
38	208323	DUŠILNI OBROČ	4
39	208326	DISTANČNA CEV	2
40	030040	MATICA M6 SAMOZAPORNA	2
41	236608	FILTER GORIVA	1
45	L 226754	ZADNJI POKROV REZERVOARJA-LAKIRAN	1
45	N 226753	ZADNJI POKROV REZERVOARJA-PLASTIČEN	1
46	027268	VIJAK M6X16 (ČRN)	2
47	031928	PODLOŽKA 6 (ČRN)	2
-	226746	NALEPKA 'ALPINO'	2
-	232930	NALEPKA 'TOMOS	2
-	226757	NALEPKA 'ON-OFF-RES.'	1

SKUPINA 11 ZADNJE VILICE,VZMETNI BLAŽILEC,STOJALO

Št.dela	* Šifra	Naziv	A
1		ZADNJE VILICE-lakirane KPL(z deli 2-8)	1
	241007LAK	Desni krak zad.vilic-lakiran	1
	226592	Levi krak zad.vilic-lakiran	1
2	219158	SORNIK	1
3	226597	ČEP ZA MAZALKO	1
4			
5	044536	MAZALKA	1
6	206489	IZRAVNALNA PODLOŽKA 0,5-PO POTRBI	3
7	205833	PODLOŽKA 13X30X4	1
8	206498	MATICA M12X1	1
9	226601	VZMETNI BLAŽILEC L=298-črn ščitnik vzmeti	2
10	026699	VIJAK M10X35(ISO 7380)	4
11	031513	PODLOŽKA 10	6
12	031078	MATICA M10	2
13	206068	STOJALO-lakirano-nizko	1
14	205848	DISTANČNI OBROČ	2
15	025231	VIJAK M8X20	2
16	031933	PODLOŽKA 8	2
18	226595	ŠČITNIK VERIGE-lakiran	1
19	201993	GUMIJASTI OBROČ	1
20	031922	PODLOŽKA 5	1
21	044418	VIJAK A4,2X13	1
24	205847	VZMET	1

SKUPINA 12 PREDNJE VILICE

Št.dela	* Šifra	Naziv	A
-	236730	PREDNJE VILICE-BRIGHT STAR (z deli 1 do 21,27)	1
1	L	NOGA PRED.VILIC z zavor.nastavkom	1

2	L		NOGA PRED.VILIC	1
4			TESNILNI OBROČ	2
12		232968	VODILO BOVDENA	2
13	L	232907	SPODNJA VILIČNA VEZ	1
14		026683	VIJAK M8X45	4
15		031077	MATICA M8	4
16	L	232908	ZGORNJA VILIČNA VEZ	1
17	L	232909	SPONA KRMILA	2
18		026646	VIJAK M6X45	4
19		031075	MATICA M6	4
20		219349	KROVNA MATICA	1
-		230741	GARNITURA LEŽAJEV-AR (z deli 21-30)	1
21		200714	LEŽAJNI KONUS d26	1
23		200714	LEŽAJNI KONUS d26	1
24		200715	VAROVALNI POKROV	1
25		200717	UTORNA MATICA	1
26	P	222848	PODLOŽKA S= 2 mm	1
27		206701	PODLOŽKA S= 0,7 mm svetla	1
28		044535	KROGLICA 5	42
29		223155	ZGORNJA LEŽAJNA SKODELICA	1
30		223157	SPODNJA LEŽAJNA SKODELICA	1
31		233166	NOSILEC ŽAROMETA -kromiran	2
32		026692	VIJAK M6X25	2
33		031509	PODLOŽKA 6	2
34		030040	MATICA M6-samozaporna	2
35		227121	ODSEVNIK	2
40		233198	KLJUČAVNICA KPL	1
40	Z	232892	KLJUČAVNICA(samo vložek in ključ)	.

SKUPINA 13		KRMILNO,ROČAJI,BOVDEN VLEKI,MERILNIK HITR.	
Št.dela	* Šifra	Naziv	A
1	234501	ROČAJ DESNI (z deli 1-10)	1
2	234515	ROČICA DESNEGA ROČAJA	1
3	234159	VRTLJIVI ROČAJ PLINA S PREVLEKO	1
4	222606	VZMET DESNE ROČICE	1
5	213652	VIJAK ROČICE	2
5	Z 202303	VIJAK ROČICE	2
6	031973	PODLOŽKA NAZOBLJENA 5	2
7	031074	MATICA M5	2
7	Z 030048	MATICA M5-SAMOZAPORNA	2
8	213654	SORNIK ROČICE	2
8	Z 201197	SORNIK ROČICE	2
9	234514	VIJAK REGULIRNI M7	2
10	026690	VIJAK M6X16(ISO 7380)	2
11	234502	ROČAJ LEVI (z deli 5-10, 11-14)	1
12	234516	ROČICA LEVEGA ROČAJA	1
13	222605	VZMET LEVE ROČICE	1
14	234218	PREVLEKA LEVEGA ROČAJA-KRMILA	1
15	231256	BOVDEN PLINA	1
16	229542	BOVDEN PREDNJE ZAVORE	1
17	226677	BOVDEN SKLOPKE-popravi risbo	1
	291489	GUMIJASTI TULEC	1
	201197	SORNIK ROČICE-v motorju	1



18	L	222888	KRMILO-ČRNO	1
21		231314	BOVDEN ZADNJE ZAVORE	1
30		234222	MERILNIK HITROSTI-bel(z deli 31 in 32)	1
31		213998	ŽARNICA 12V 1,2W	1
32		213999	NOSILEC ŽARNICE	1
33		213807	OHIŠJE MERILNIKA HITROSTI	1
34	*	219497	VOD ELEKTRIČNI	1
35		242057Z51	NOSILEC MERILNIKA HITROSTI	1
36		230669	VIJAK *PT 4,0X 12	2
37		217664	VRTLJIVA PREGIBNA OS L=780 mm	1
40		223255	VZVRATNO OGLEDALO	2

SKUPINA 14		PREDNJE KOLO		
Št.dela	* Šifra	Naziv		A
		██████████	KOLO PREDNJE KPL RD	.
2		231344	PREDNJE KOLO-srebrno (z deli 2 in 13,14 )	1
3		231326	PREDNJA ZAVORNA PLOŠČA-srebrna (z deli 3-12)	1
4		██████████	ZAVORNE ČELJUSTI-PAR	par
5			ZAVORNA VZMET	2
6			KONTROLNI ČEP	2
8			RAZPIRALO	1
9			ZAVORNI VZVOD	1
10		031509	PODLOŽKA 6	2
11		031075	MATICA M6	2
12			STEZNI VIJAK	1
13			DISTANČNA CEV	1
14		044225	KROGLIČNI LEŽAJ 12X32X10(6201-2Z)	2
15		232868	OS VTIČNA'D12L220M12X1,25	1
16		231351	PUŠA POGONA MERILNIKA	1
17		031935	PODLOŽKA 13	2
18		031126	MATICA M12x1,25	2
19		236327	VENTIL TUBELESS	1
20		231328	PNEVMATIKA 80/80-16 TUBELESS	1
21		232801	POGON MERILNIKA HITROSTI-desni D=12 mm	1

SKUPINA 15		ZADNJE KOLO		
Št.dela	* Šifra	Naziv		A
		██████████	KOLO ZADNJE KPL RD	
2		231346	ZADNJE KOLO-srebrno (z deli 2 in 15,16))	1
3		231327	ZADNJA ZAVORNA PLOŠČA-srebrna(z deli 3-12)	1
4		██████████	ZAVORNE ČELJUSTI-PAR	par
5			ZAVORNA VZMET	2
6			KONTROLNI ČEP	2
8			RAZPIRALO	1
9			ZAVORNI VZVOD	1
10		031509	PODLOŽKA 6	2
11		031075	MATICA M6	2
12			STEZNI VIJAK	1
13		231358	VIJAK REGULIRNI M6 D3,5	1

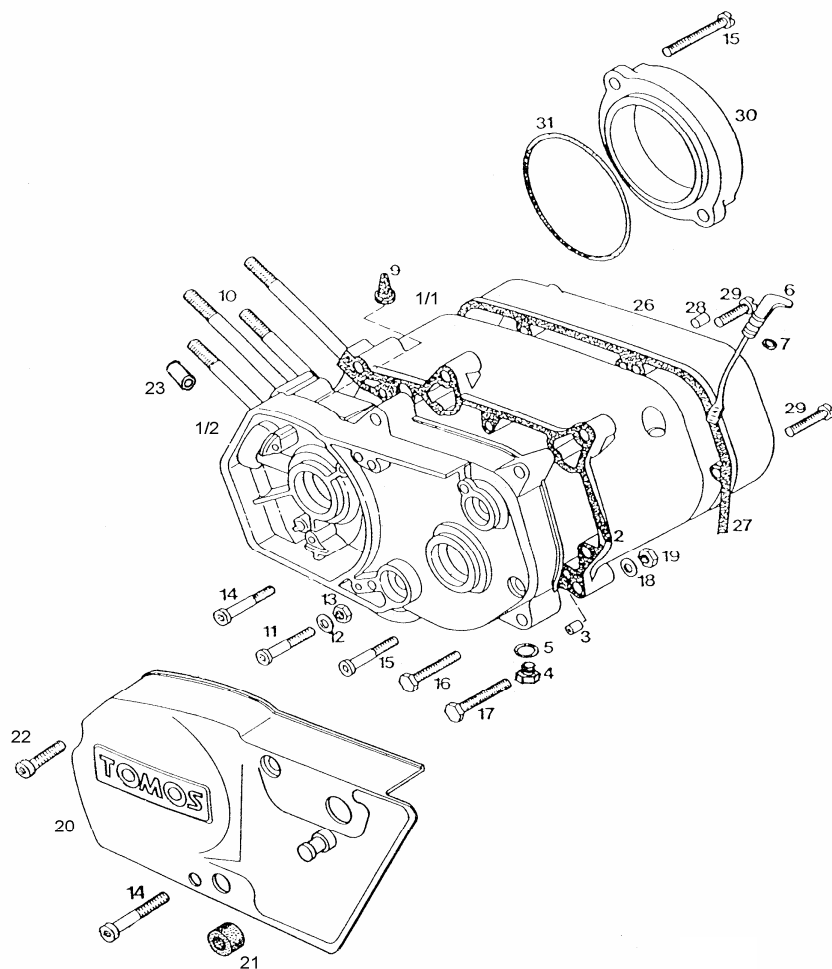
14	231325	VTIČNA OS D15-L207M12X1,25	1
15		DISTANČNA PUŠA	1
16	044227	KROGLIČNI LEŽAJ 15X35X11(6202- Z)	2
17	231298	DISTANČNA PUŠA L18,5	1
18	231319	DISTANČNA PUŠA L29,5	1
19	031935	PODLOŽKA 13	2
20	031126	MATICA M12x1,25	2
21	231349	VERIŽNIK Z33	1
22	025234	VIJAK M8X35 DIN931	4
23	031847	PODLOŽKA B8	4
24	236327	VENTIL TUBELESS	1
25	231328	PNEVMATIKA 90/80-16 TUBELESS	1
30	231296	NAPENJALEC VERIGE DESNI	1
31	231297	NAPENJALEC VERIGE LEVI	1
32	205348	VERIGA 95 VALJČKOV (z delom 33)	1
33	202268	VTIČNI ČLEN	.

SKUPINA 16		ELEKTRIČNA OPREMA	
Št.dela *	Šifra	Naziv	A
1	227100	ŽAROMET (z deli 2-5)	1
2	044701	ŽARNICA 12V 25/25W BA20D	1
3	227102	NOSILEC ŽARNICE	1
4	214657	SPONKA	1
5	044693	ŽARNICA 12V 4W BA9S	1
6	044432	VIJAK*ST 3,9x25	2
7	026690	VIJAK M6X16(ISO 7380)	2
8	031509	PODLOŽKA 6	2
10	232827	STIKALO DESNO (z deli 9-13)	1
11	227002	STIKALO DESNO-vklop/izklop motor, vklop/izklop luči	1
12	232828	OHIŠJE STIKALA DESNO	1
13	232807	VIJAK PT*KA30X10	2
14	232841	MATICA M4-štiriropa	2
15	026558	VIJAK M4X10(IMBUS)	2
16	232764	STIKALO LEVO(z deli 9-13)	1
17	227001	STIKALO LEVO-kratka/dolga, smerniki,sirena	1
18	232829	OHIŠJE STIKALA LEVO	1
20	227191	STOP STIKALO	2
21	213194	KAPA ŠČITNA	2
22	031932	PODLOŽKA 6,4	2
25	223233	SIRENA	1
26	026689	VIJAK M6X14-ISO7380	1
27	031845	PODLOŽKA B6	1
28	031509	PODLOŽKA 6	1
30	222063	ZADJA SVETILKA (Z DELI 23-25)	1
31	044698	ŽARNICA 12V 5W	1
32	044697	ŽARNICA 12V 15W	1
33	044416	VIJAK ST 4,2X38	2
35	026690	VIJAK M6X16(ISO 7380)	2
36	031925	PODLOŽKA d6xD18	2
40	217385	STOP STIKALO-nožne zavore	1
41	221198	VZMET	1
42	226585	NOSILEC STOP STIKALA	1
43	226605	VAROVALNI OBROČEK	1
45	236733	REGULATOR NAPETOSTI AC-AC	1
46	026695	VIJAK M6X40	1

47	031509	PODLOŽKA 6	1
50	1 232956	SMERNA SVETILKA PL/ZD (z deli 17,32,33) L70	2
50	2 232957	SMERNA SVETILKA PD/ZL (z deli 17,32,33) L70	2
51	044697	ŽARNICA 12V 10W	4
53	230807	VIJAK SMERNE SVETILKE	4
54	031513	PODLOŽKA 10	4
55	031848	PODLOŽKA B10	4
56	031110	MATICA M10x1,25	4
57	221606	UTRIPALKA	1
58	230882	CEV DISTANČNA L16	1
-	231241	SPLET PREDNJI S STIKALI (deli 8 in 14)	1
-	231243	ZADNJI KABELSKI SPLET	1
-	210399	ZOBČASTA VEZALKA L=120 črna	4

## SKUPINA 1

## OKROVI MOTORJA

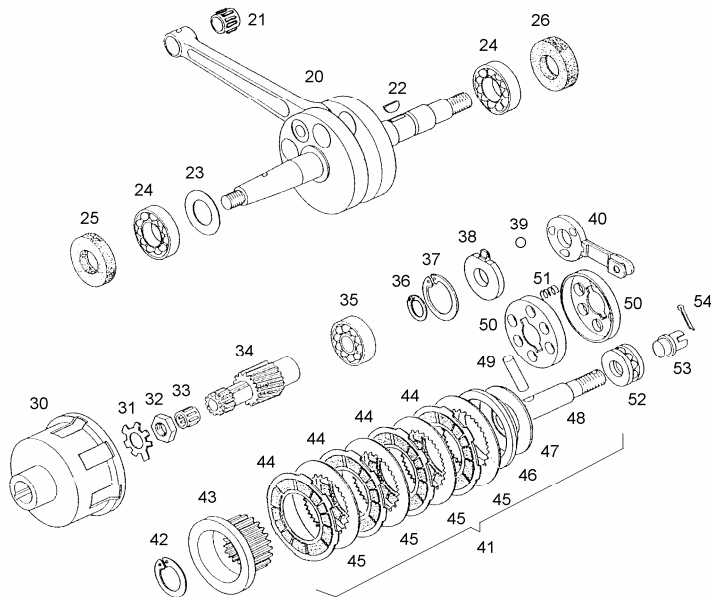
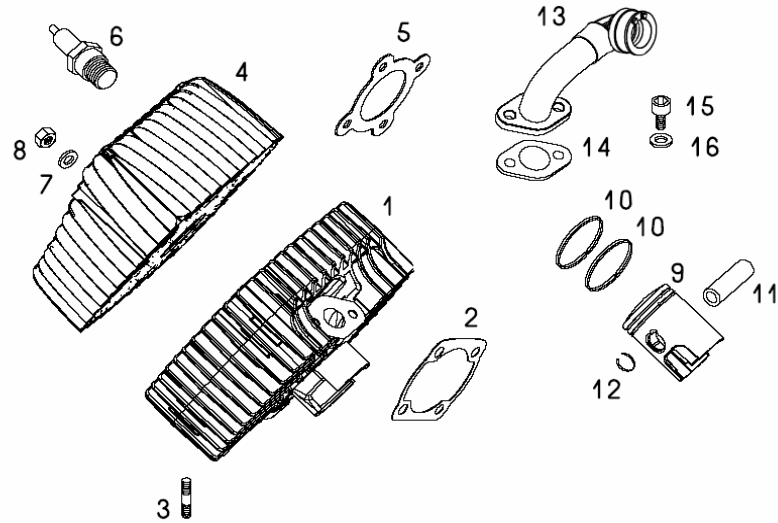


## SKUPINA 1

## OKROVI MOTORJA

Verzija	St.dela	* Sifra	Naziv	A
-	-	231210	VGRADNI MOTOR	1
-	-	231244	GARNITURA TESNIL-A6G	1
-	-	231250	OKROV MOTORJA KPL( z deli 1/1, 1/2 in 26)	1
1	1	231214	OKROV MOTORJA DESNI	1
1	2	231212	OKROV MOTORJA LEVI	1
2		227153	TESNILO OKROVA MOTORJA	1
3		200265	CENTRIRNA PUŠA	2
4		027239	VIJAK M8X10	1
5		230173	TESNILNA PODLOŽKA A8X14 BAKRENA	1
5	Z	044582	TESNILNA PODLOŽKA A8X14 FIBER	1
6		221004	MERILNA PALICA	1
7		205592	TESNILNI OBROČ	1
9		200039	GUMIJASTI TULEC	1
10		233716	STOJNI VIJAK M7/M6x115	4
11		026636	VIJAK M6X40	2
12		031932	PODLOŽKA 6	2
13		031075	MATICA M6	2
14		026604	VIJAK M6X50	5
15		026645	VIJAK M6X60	6
16		026043	VIJAK M8X1 X80	2
17		026044	VIJAK M8X1 X85	1
18		031933	PODLOŽKA 8	3
19		030049	MATICA M8X1 SAMOZAPORNA	3
20		231257	POKROV MAGNETNERA VŽIGALNIKA-plast.	1
21		200294	GUMIJASTA TULKA	1
22		026561	VIJAK M6X16	1
23		233718	ELASTIČNI ZATIČ 8x16	2
26		221912	DESNI POKROV MOTORJA	1
27		227155	TESNILO POKROVA MOTORJA	1
28		037290	CENTRIRNI ZATIČ	2
29		026571	VIJAK M6X30	4
30		226643	POKROV SKLOPKE	1
31		036183	OBROČ TESNILNI	1

SKUPINA 2 VALJ,BAT,MOTORNA GRED,SKLOPKA



Pridržujemo si pravico do sprememb.

SKUPINA 2 VALJ,BAT,MOTORNA GRED,SKLOPKA

Verzija	St.dela *	Sifra	Naziv	A
	1	236807	VALJ Z BATOM KPL	1
	2	233714	TESNILO VALJA	1
	3	208201	STOJNI VIJAK M6X24	2
	3 Z	240632	STOJNI VIJAK M6X24-nerjaveči	1
	4	233702	GLAVA VALJA	1
	5	233717	TESNILO GLAVE VALJA	1
	6	044617	SVEČKA NGK BR8ES, B.SUPER FE80R	1
	7	031509	PODLOŽKA 6	4
	8	236639	MATICA M6 ISO 4033	4
	9	236805	BAT A56-B (z deli 10-12)	1
	10	236802	BATNI OBROČ	2
	11	233762	BATNI SORNIK	1
	12	233763	ŽIČNI VSKOČNIK 12	2
	13	233721	SESALNA CEV	1
	14	233715	TESNILO SESALNO	1
	15	026690	VIJAK M6X16 (ISO7380)	2
	16	031509	PODLOŽKA 6	2
	20	226875	MOTORNA GRED	1
	21	035548	VENEC IGLIC 12X15X15	1
	22	038008	SEGMENTNA ZAGOZDA 4X6,5	1
	23 1	212959	NALETNA PODLOŽKA 0,2-PO POTREBI	3
	23 2	209073	NALETNA PODLOŽKA 0,3-PO POTREBI	2
	24	035070	KROGLIČNIO LEŽAJ 17X40X12	2
	25	036555	TESNILNI OBROČ A17X35X7	1
	26	036591	TESNILNI OBROČ A25X35X7	1
	30	221917	BOBEN SKLOPKE	1
	31	205620	VAROVALNA PLOŠČICA	1
	32	205621	MATICA M14X1 L	1
	33	035497	VENEC IGLIC 12X15X13	1
	34	221972	POGONSKI ZOBNIK	1
	35	035073	KROGLIČNI LEŽAJ 15X35X11	1
	36	032072	VSKOČNIK 15	1
	37	032141	VSKOČNIK 35	1
	38	221971	ODMIKALNA KULISA	1
	39	035123	KROGLICA D6	3
	40	221929	ODMIKALNA KULISA Z ROČICO	1
	41	221970	PESTO SKLOPKE KPL (z deli 34,37,44-51)	1
	42	032081	VSKOČNIK 25X1,2	1
	43	221922	PESTO SKLOPKE	1
	44	223144	ZUNANJA LAMELA Z OBLOGO	4
	45	221924	NOTRANJA LAMELA	5
	46	221925	POTISNI OBROČ s = 6,2 mm	1
	47	221926	PLOŠČICA	1
	48	221928	TRN SKLOPKE	1
	49	205628	ZATIČ D5X30	1
	50	207410	SKODELICA VZMETI	2
	51	207409	VZMET SKLOPKE	4
	52	035400	AKSIALNI KROGLIČNI LEŽAJ 10X24X9	1
	53	221932	NASTAVNA MATICA M8X1 L14,5	1
	54	034096	RAZCEPKA 2,5X16	1

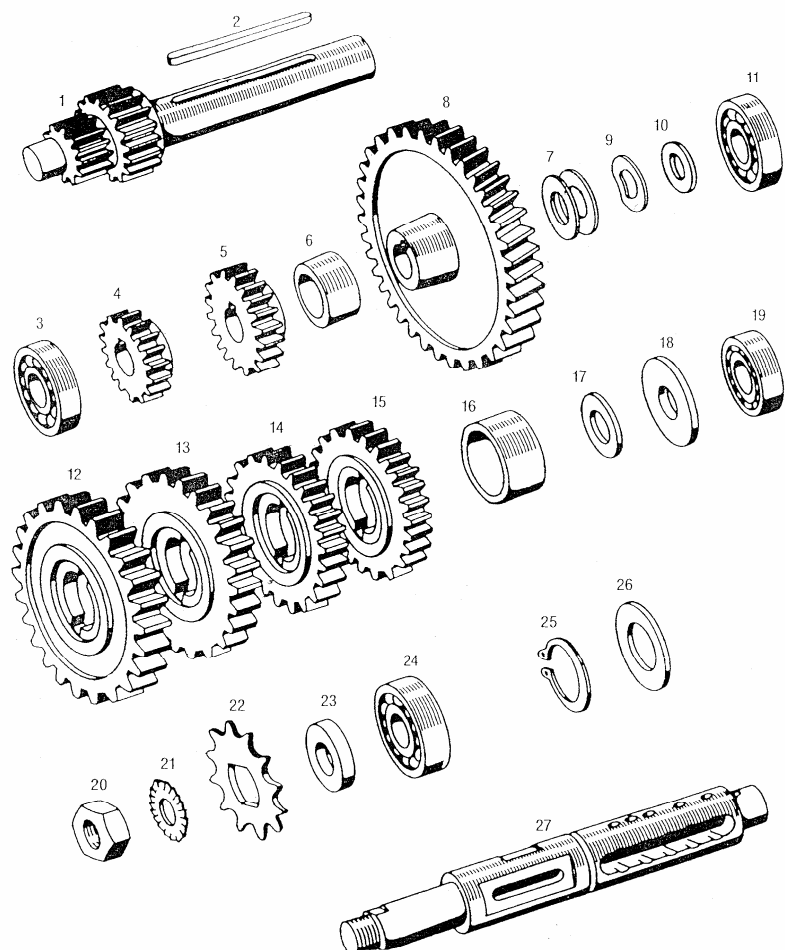
Pridržujemo si pravico do sprememb.

## SKUPINA 3

## MENJALNIK

## SKUPINA 3

## MENJALNIK



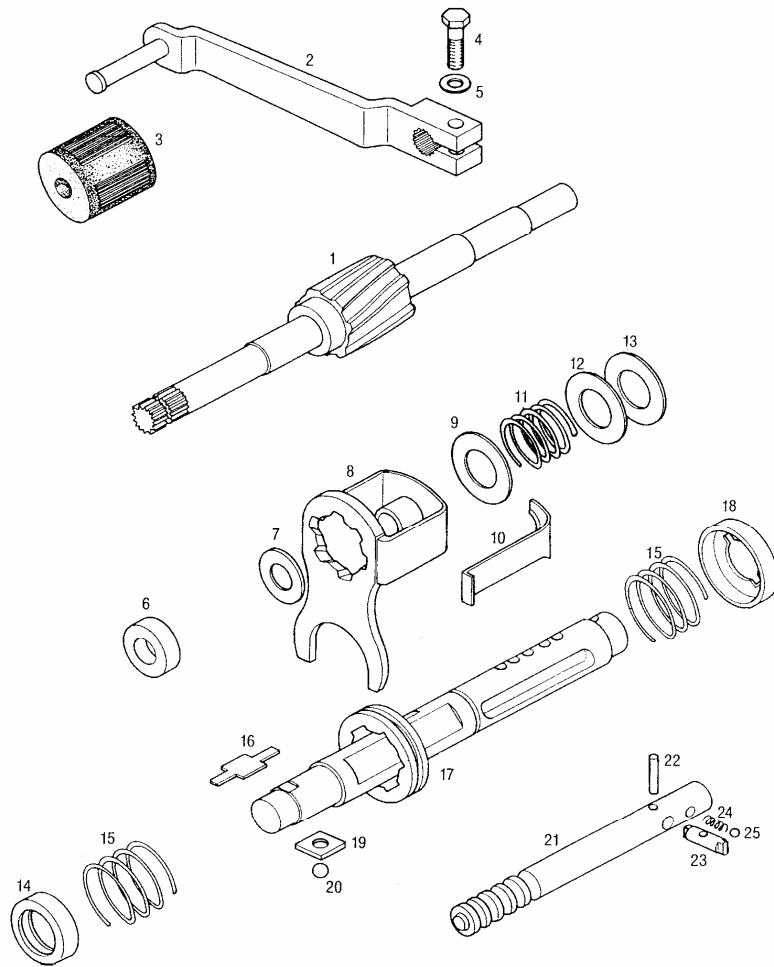
Verzija	St.dela	* Sifra	Naziv	A
-	-	226169	PREDLEŽNA GRED KPL(z deli 1,2,4-7)	1
1	209992		PREDLEŽNA GRED Z10 IN Z15	1
2	044836		MOZNIK A5X5X56	1
3	035072		KROGLIČNI LEŽAJ 12X32X10	1
4	205639		PREDLEŽNI ZOBNIK 3. PRESTAVE Z22	1
5	206118		PREDLEŽNI ZOBNIK 4. PRESTAVE Z25	1
6	206119		DISTANČNA PUŠA	1
7	208474		DISTANČNI OBROČ s 1,6mm	2
8	213774		PREDLEŽNI ZOBNIK Z61	1
9	221938		VZMETNA PODLOŽKA	1
10	205641		NALETNA PODLOŽKA 0,1 - po potrebi	1
-	206889		NALETNA PODLOŽKA 0,5 - po potrebi	1
11	035073		KROGLIČNI LEŽAJ 17X35X10	1
12	209994		GNANI ZOBNIK 1.PRESTAVE Z38	1
13	205655		GNANI ZOBNIK 2.PRESTAVE Z34	1
14	205656		GNANI ZOBNIK 3.PRESTAVE Z35	1
15	206120		GNANI ZOBNIK 4.PRESTAVE Z31	1
16	206896		DISTANČNA PUŠA	1
17	205658		VAROVALNA PODLOŽKA	1
18	207007		NALETNA PODLOŽKA 0,5 - po potrebi	1
-	200261		NALETNA PODLOŽKA 0,1 - po potrebi	1
-	200262		NALETNA PODLOŽKA 0,2 - po potrebi	1
19	035034		KROGLIČNI LEŽAJ 17X35X10	1
20	2'05662		MATICA M14X1	1
21	031996		PODLOŽKA A14	1
22	206303		VERIŽNIK Z12	1
23	036567		TESNILNI OBROČ A20X30X7	1
24	035035		KROGLIČNI LEŽAJ 20X42X12	1
25	032082		VSKOČNIK 26	1
26	206749		VAROVALNI OBROČ	1
27	209774		GONILNA GRED KPL (z deli 21-25 v skupini 4)	1

## SKUPINA 4

## PRETIČNI MEHANIZEM

## SKUPINA 4

## PRETIČNI MEHANIZEM



Verzija	Št.dela	* Šifra	Naziv	A
-		206358	PRETIČNA GRED(z deli 1,8-12)	1
1		205675	PRETIČNA GRED	1
2		221129	PRETIČNA ROČICA-črna	1
3		260091	PREVLEKA PRETIČNE ROČICE	1
4		025192	VIJAK M6X20	1
5		031932	PODLOŽKA 6	1
6		036524	TESNILNI OBROČ 12X22X7	1
7		205687	DISTANČNA PLOŠČICA	1
8		205678	VILICE	1
9		205683	PODLOŽKA	1
10		205682	VEZ	2
11		205684	VZMET	1
12		205685	PODLOŽKA	1
13		208850	NALETNA PODLOŽKA 0,3 - po potrebi	2
14		209778	SKODELICA VZMETI	1
15		207993	VZMET	2
16		209777	PLOŠČICA	2
17		209776	OBJEMKA	1
18		209779	SKODELICA VZMETI	3
19		206302	PLOŠČICA	2
20		044534	KROGLICA D8	2
21		205659	PRETIČNI TRN	1
22		206873	VALJASTI ZATIČ D2,5X6,2	1
23		205660	ZATIČ	1
24		205661	VZMET	1
25		044535	KROGLICA D5	1

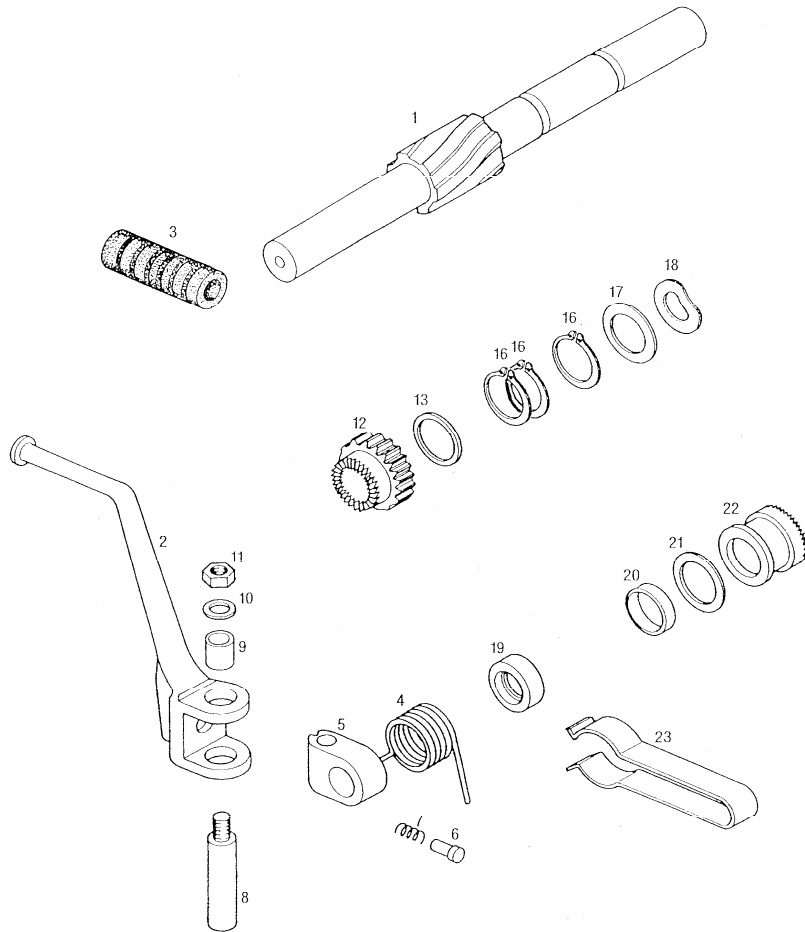
## SKUPINA 5

## ZAGONSKI MEHANIZEM

## SKUPINA 5

## ZAGONSKI MEHANIZEM

Verzija	St.dela	* Sifra	Naziv	A
	1	205943	ZAGONSKA GRED	1
	2	221405	ZAGONSKA ROČICA-črna	1
	2	Z 208875	ZAGONSKA ROČICA-svetla	.
	3	201487	PREVLEKA ZAGONSKE ROČICE	1
	4	223473	VZMET ZAGONSKE ROČICE	1
	5	221406	PESTO-črno	1
	5	Z 205812	PESTO-svetlo	.
	6	260216	ZASKOČKA	1
	7	260217	VZMET	1
	8	202726	ZATIČ ZAGONSKE ROČICE	1
	9	202723	PUŠA	1
	10	202727	PODLOŽKA 7	1
	11	031076	MATICA M7	1
	12	205941	ZAGONSKI ZOBNIK	1
	13	205702	NALETNA PODLOŽKA 2,0	1
	14	200173	VAROVALNI OBROČEK	1
	15	200172	NALETNI OBROČEK	1
	16	032073	VSKOČNIK 16	4
	17	208474	NALETNA PODLOŽKA 1,0	1
	18	226339	VZMETNA PODLOŽKA	1
	19	200266	TESNILNI OBROČ	1
	20	205944	DISTANČNA CEV	1
	21	200175	NALETNA PODLOŽKA 0,5	1
	22	205926	SOJEMALEC	1
	23	209048	ZAVORNA VZMET	1





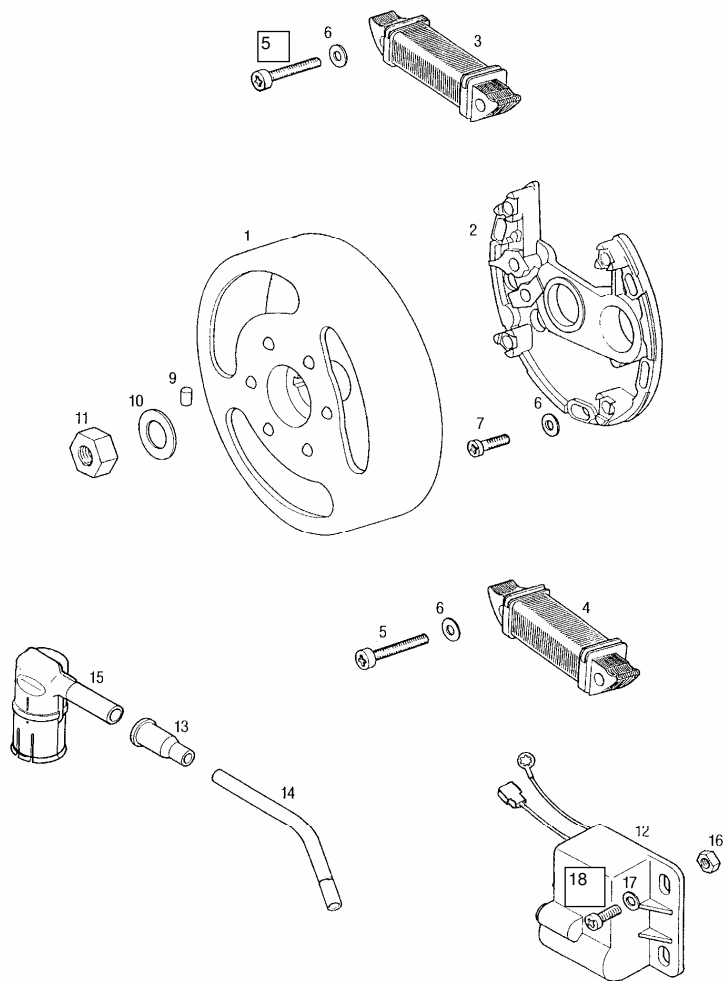
## SKUPINA 6

## MAGNETNI VŽIGALNIK

## SKUPINA 6

## MAGNETNI VŽIGALNIK

Verzija	St.dela	* Sifra	Naziv	A
-		229444	MAGNETNI VŽIGALNIK 50W(z deli 1-6)	1
1		229484	VZTRAJNIK	1
2		229485	NOSILNA PLOŠČA KPL (z deli 2-7)	1
3		229483	PRIMARNO NAVITJE	1
4		223170	NAVITJE ZA RAZSVETLJAVO	1
5		027260	VIJAK M4X20	4
6		031507	PODLOŽKA A4	6
7		027235	VIJAK M4X14	5
-		291346	LOCTITE 243-varovalna masa za vijak	.
9		200048	VALJČEK D3X5	1
10		030084	PODLOŽKA 10	1
11		215487	MATICA M10X1	1
12		226832	ELEKTRONIKA(ISKRA 16.754.097)	1
13		210175	ŠČITNI TULEC	1
14		044528	VŽIGALNI KABEL-V METRIH	0,18
15		206116	KAPICA SVEČKE	1
16		031074	MATICA M5	2
17		031990	PODLOŽKA 5	2
18		027260	VIJAK M5X20(ISO 7380)	2



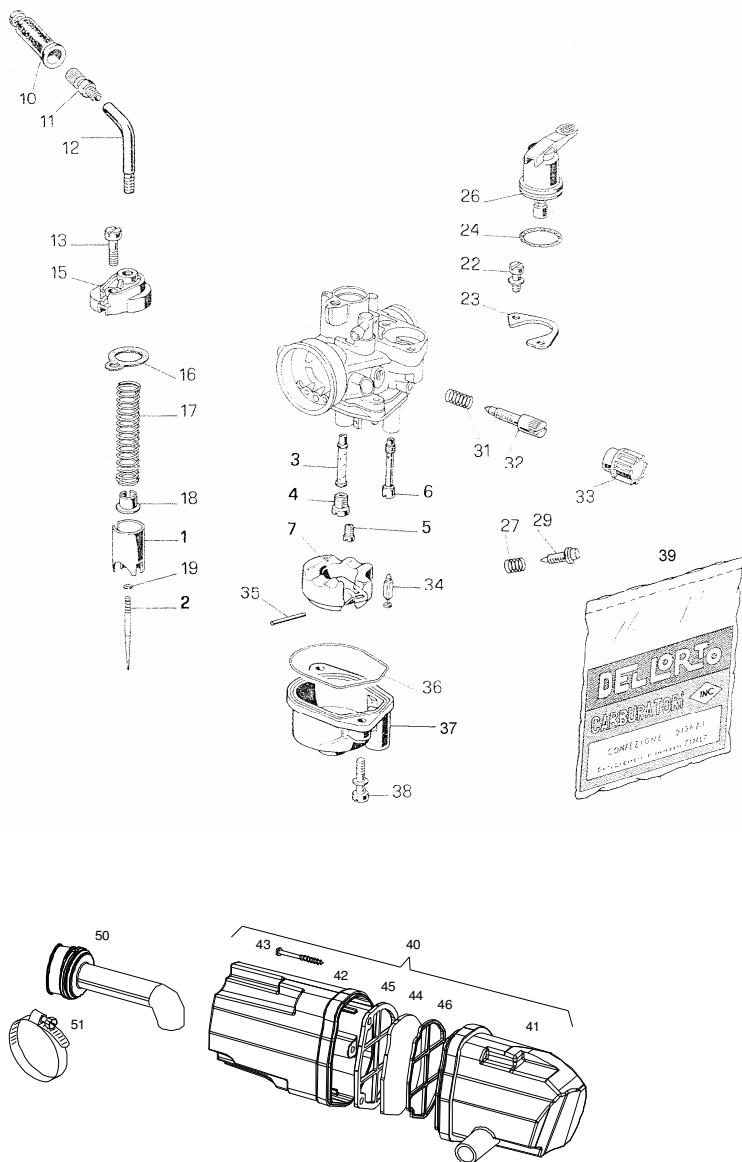
## SKUPINA 7

## UPLINJAČ

## SKUPINA 7

## UPLINJAČ

Verzija	Št.dela	* Šifra	Naziv	A
		233730	UPLINJAČ DELL'ORTO PHVA 14 (z deli 2-38)	1
	1	243103	DRSNIK	1
	2	243104	KONIČNA IGLA A07	1
	3	243106	ŠOBIŠČE 209 GA	1
	4	243108	GLAVNA ŠOBA 52	1
	5	243222	ŠOBA PROSTEGA TEKA 25	1
	6	1 243162	ŠOBA HLADNEGA ZAGONA 40	1
	7	243149	PLOVEC KPL z deli 7,34,35	1
	12	243152	VODILNI LOK KPL z deli 10,11,12,13,15,16	1
	17	243120	VZMET DRSNIKA	1
	18	243121	DRŽALO KONIČNE IGLE	1
	19	243122	VSKOČNIK KONIČNE IGLE	1
	26	243151	MEHANIZEM HLAD.ZAGONA KPL z deli 22,23,24,26	1
	29	243147	VIJAK REG.PROSTEGA TEKA KPL z deli 29,27	1
	32	243148	VIJAK REG.DRSNIKA KPL z deli 31,32,33	1
	37	243150	LONČEK KPL z deli 36,37	1
	38	243134	VIJAK LONČKA	2
	39	236460	GARNITURA TESNIL UPLINJAČA ( z deli 16,24,36)	.
	40	231227	SESALNI DUŠILEC (z deli 41-46)	1
	41	231288	ZADNJI POKROV DUŠILCA	.
	42	233743	PREDNJI POKROV DUŠILCA	.
	43	233747	VIJAK ST 4,8X60	3
	44	233741	FILTER ZRAKA	1
	45	233745	PREDNJA OPORA FILTRA	.
	46	233746	ZADNJA OPORA FILTRA	.
	50	233748	PRIKLJUČNA OBOJKA	1
	51	221584	STEZNA OBJEMKA 30-45	2



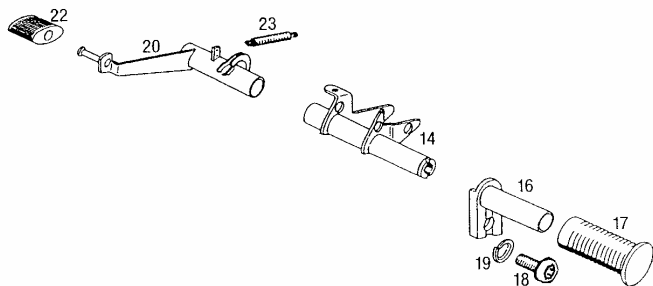
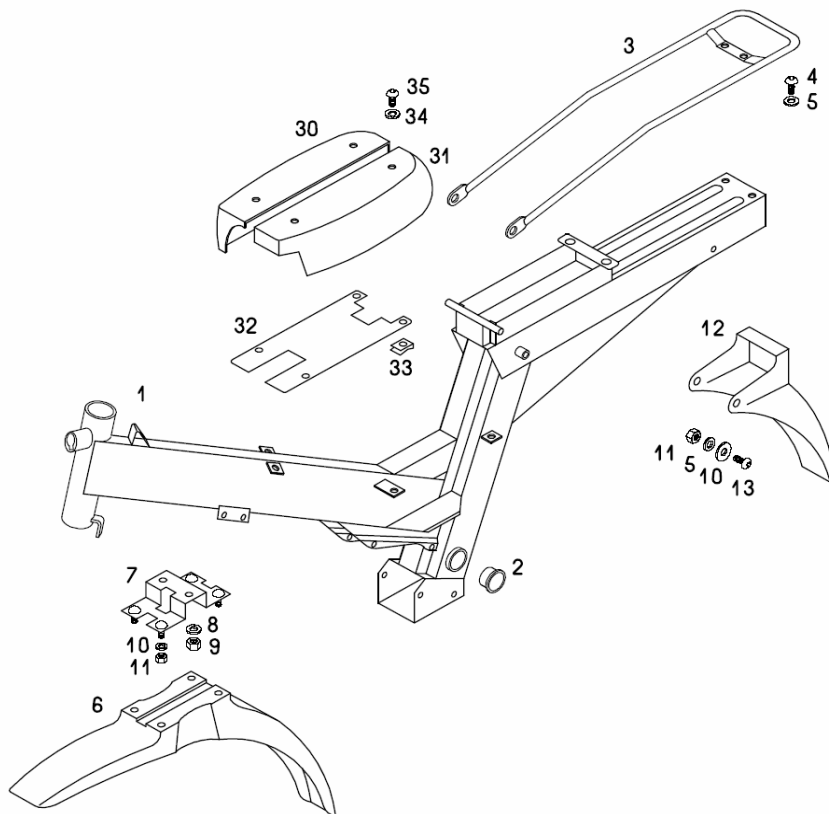
## SKUPINA 9

## OKVIR, BLATNIKI,

## SKUPINA 9

## OKVIR, BLATNIKI

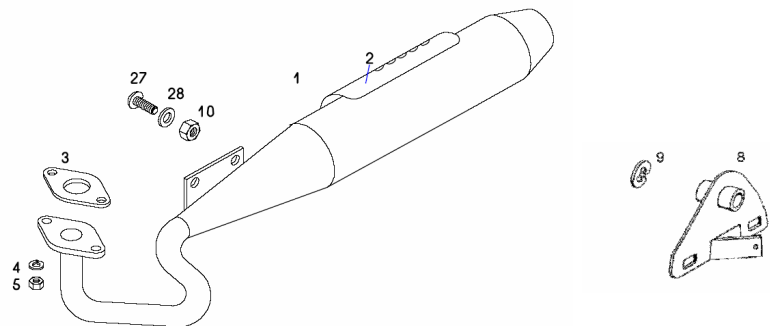
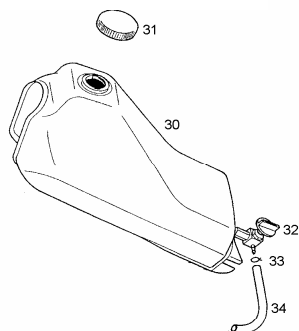
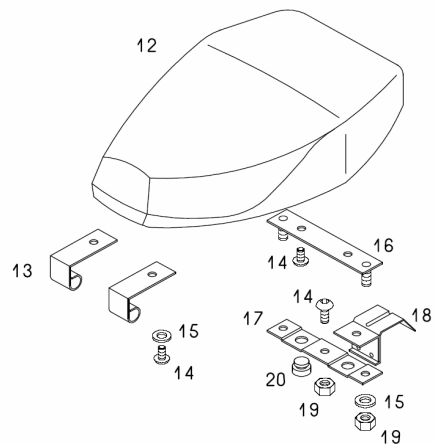
Verzija	Št.dela	* Sifra	Naziv	A
	1	242172LAK	OKVIR	1
	2	205919	NOSILNA PUŠA	2
	3	226504	PRTLAŽNIK-LAK.ČRN	1
	4	026707	VIJAK M6X20(ISO 7380)	2
	5	031932	PODLOŽKA 6	4
	6	217442	PREDNJI BLATNIK	1
	7	222173	NOSILEC BLATNIKA	1
	8	031933	PODLOŽKA 8	2
	9	030041	MATICA M8-samozaporna	2
	10	031925	PODLOŽKA D6xd18	6
	11	030040	MATICA M6-samozaporna	6
	12 1	217452	ZADNJI BLATNIK	.
	12 2	226883	ZADNJI BLATNIK-luknje za smernike	1
	13	026690	VIJAK M6X16(ISO 7380)	2
	14	206107	NOSILNA CEV-lakirana	1
	16	217174	NOŽNA OPORA(z delom 17)	2
	17	202881	GUMIJASTA PREVLEKA	2
	18	026698	VIJAK M10X25(ISO 7380)	2
	19	031848	PODLOŽKA B6	2
	20	205958	NOŽNI ZAVORNI VZVOD	1
	22	260091	PREVLEKA ZAVORNEGA VZVODA	1
	23	202402	VZMET	1
	30	231236S91	DESNI ŠČITNIK-lakiran črno	1
	31	231237S91	LEVI ŠČITNIK-lakiran črno	1
	32	231245S91	PLOŠČA PREKRIVNA-lakirano črno	1
	33	226285	MATICA PLOČEV.M5	4
	34	031922	PODLOŽKA 5 D+	4
	35	026697	VIJAK M5X16(ISO 7380)	4



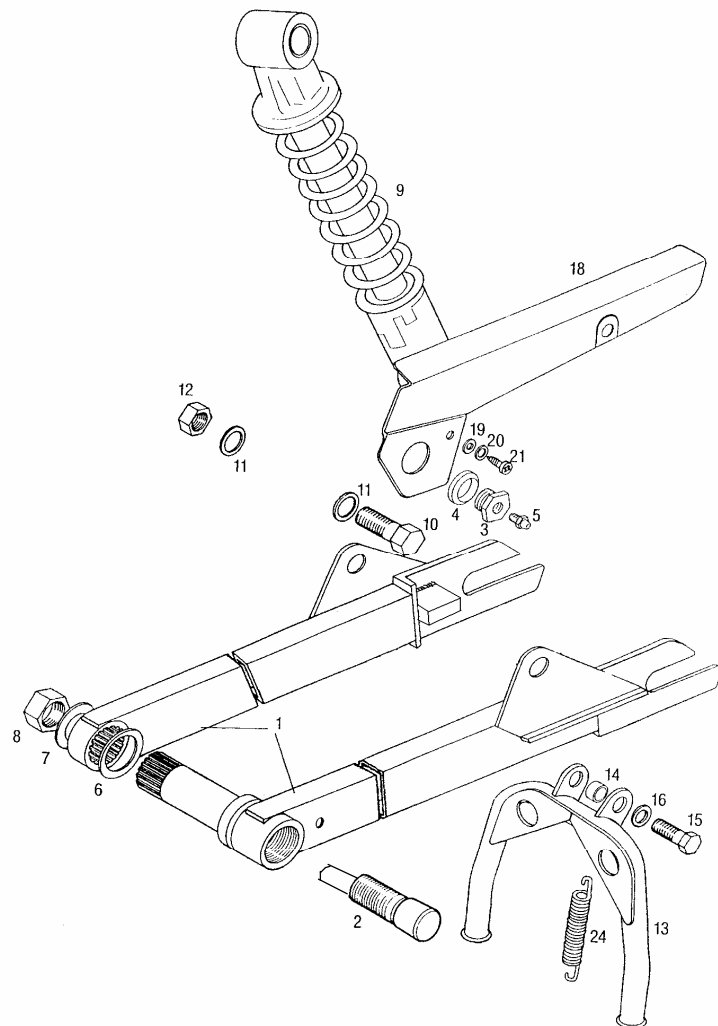
SKUPINA 10 IZPUŠNI GLUŠNIK, REZERVOAR, SEDEŽ

SKUPINA 10 IZPUŠNI GLUŠNIK, REZERVOAR, SEDEŽ

Verzija	Št.dela	* Šifra	Naziv	A
	1	231299	GLUŠNIK IZPUŠNI	1
	2	242153S91	ŠČITNIK GLUŠNIKA	.
	3	227149	TESNILO IZPUŠNO	1
	4	031845	PODLOŽKA B6	2
	5	031075	MATICA M6	2
	8	205896	NOSILEC	1
	9	032027	VSKOČNIK	1
	10	030040	MATICA M6-samozaporna	2
	12	236620	SEDEŽ	1
	13	242269Z51	PANT SEDEŽA RACING	2
	14	026706	VIJAK M6X12(ISO 7380)	5
	15	031932	PODLOŽKA 6	4
	16	231323LAK	PLOŠČICA SEDEŽA	1
	17	217646	OPORNA LETEV	1
	18	217647	ZAPIRALO	1
	19	030040	MATICA M6-samozaporna	3
	20	200516	GUMIJASTI OBROČ	2
	27	026286	VIJAK M6X16	2
	28	031932	PODLOŽKA 6	2
	30	L 217575	REZERVOAR-plast.	1
	31	217576	POKROV REZERVOARJA	1
	32	217577	PIPIČA GORIVA'D13+T	1
	33	217747	VZMETNA OBJEMKA	4
	34	044531	CEV GORIVA-0,34m	.
	-	226757	NALEPKA 'ON-OFF-RES.'	1



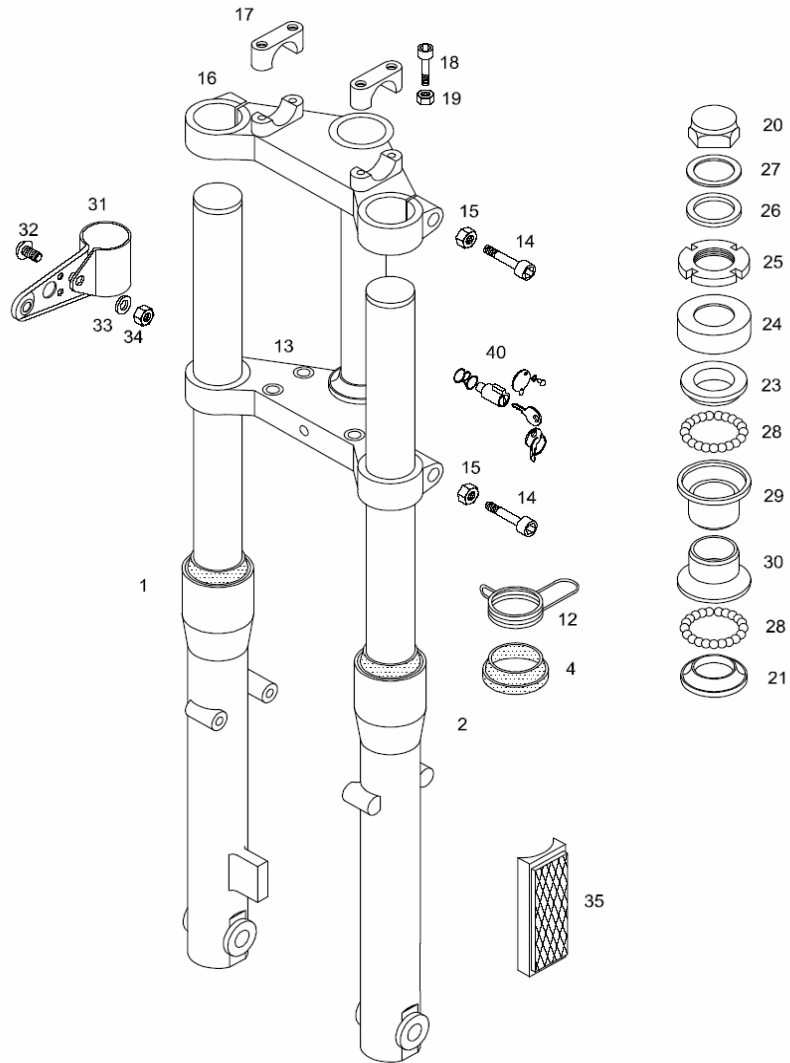
Verzija	Št.dela	* Šifra	Naziv	A
---------	---------	---------	-------	---



1			ZADNJE VILICE-lakirane KPL(z deli 2-8)	1
	241007LAK		Desni krak zad.vilic-lakiran	1
	226592		Levi krak zad.vilic-lakiran	1
2	219158		SORNIK	1
3	226597		ČEP ZA MAZALKO	1
4				
5	044536		MAZALKA	1
6	206489		IZRAVNALNA PODLOŽKA 0,5-PO POTRBI	3
7	205833		PODLOŽKA 13X30X4	1
8	206498		MATICA M12X1	1
9	226601		VZMETNI BLAŽILEC L=298-črn ščitnik vzmeti	2
10	026699		VIJAK M10X35(ISO 7380)	4
11	031513		PODLOŽKA 10	6
12	031078		MATICA M10	2
13	206068		STOJALO-lakirano-nizko	1
14	205848		DISTANČNI OBROČ	2
15	025231		VIJAK M8X20	2
16	031933		PODLOŽKA 8	2
18	226595		ŠČITNIK VERIGE-lakiran	1
19	201993		GUMIJASTI OBROČ	1
20	031922		PODLOŽKA 5	1
21	044418		VIJAK A4,2X13	1
24	205847		VZMET	1

## SKUPINA 12

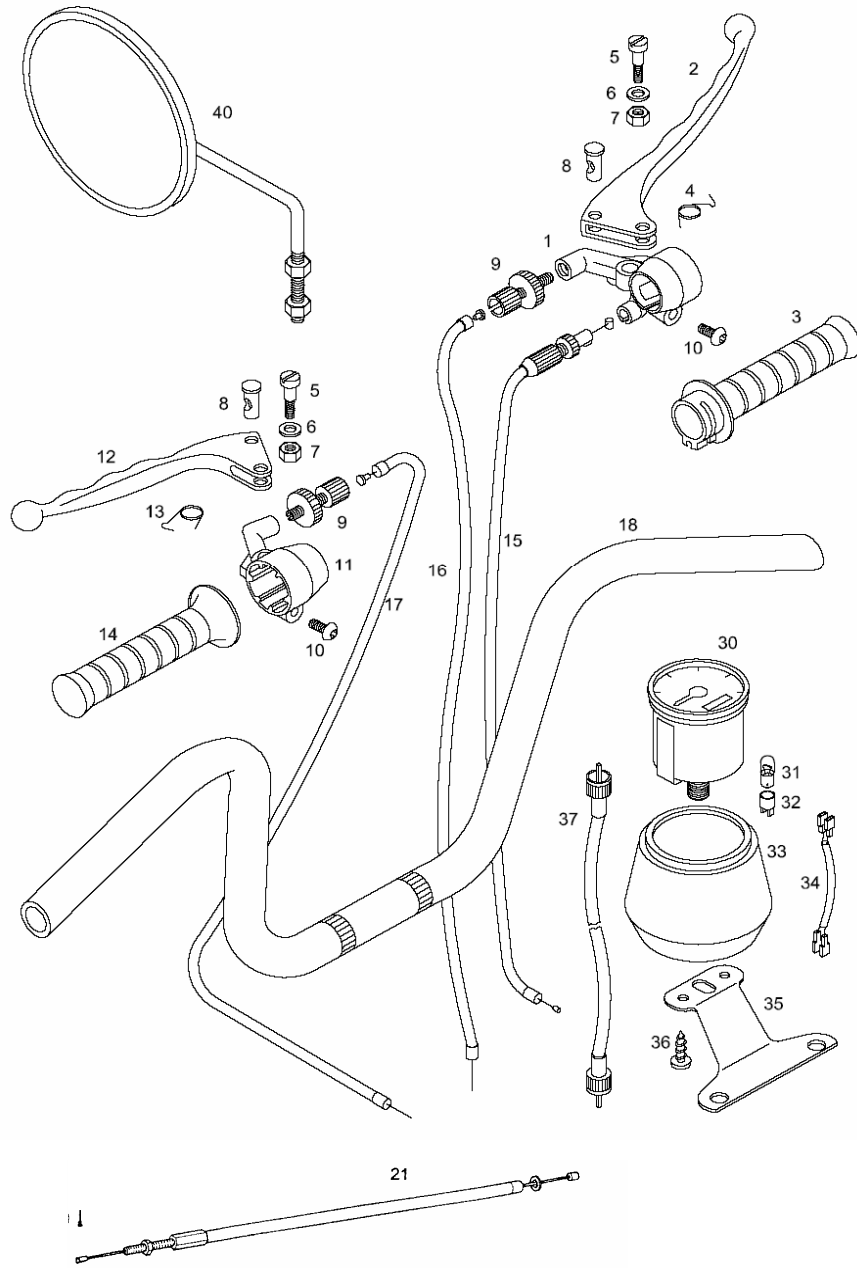
## PREDNJE VILICE



## SKUPINA 12

## PREDNJE VILICE

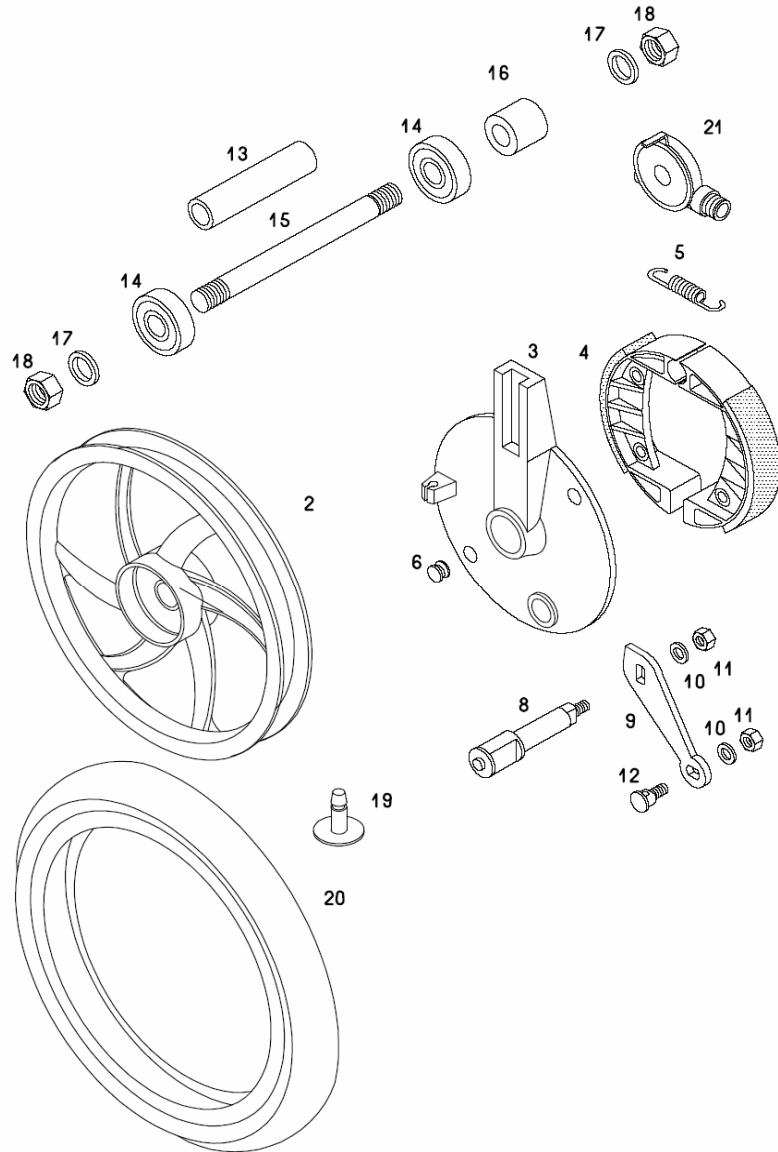
Verzija	Št.dela	* Šifra	Naziv	A
-		236730	PREDNJE VILICE-BRIGHT STAR (z deli 1 do 21,27)	1
1	L		NOGA PRED.VILIC z zavor.nastavkom	1
2	L		NOGA PRED.VILIC	1
4			TESNILNI OBROČ	2
12		232968	VODILO BOVDENA	2
13	L	232907	SPODNJA VILIČNA VEZ	1
14		026683	VIJAK M8X45	4
15		031077	MATICA M8	4
16	L	232908	ZGORNJA VILIČNA VEZ	1
17	L	232909	SPONA KRMILA	2
18		026646	VIJAK M6X45	4
19		031075	MATICA M6	4
20		219349	KROVNA MATICA	1
-		230741	GARNITURA LEŽAJEV-AR (z deli 21-30)	1
21		200714	LEŽAJNI KONUS d26	1
23		200714	LEŽAJNI KONUS d26	1
24		200715	VAROVALNI POKROV	1
25		200717	UTORNA MATICA	1
26	P	222848	PODLOŽKA S= 2 mm	1
27		206701	PODLOŽKA S= 0,7 mm svetla	1
28		044535	KROGLICA 5	42
29		223155	ZGORNJA LEŽAJNA SKODELICA	1
30		223157	SPODNJA LEŽAJNA SKODELICA	1
31		233166	NOSILEC ŽAROMETA -kromiran	2
32		026692	VIJAK M6X25	2
33		031509	PODLOŽKA 6	2
34		030040	MATICA M6-samozaporna	2
35		227121	ODSEVNIK	2
40		233198	KLJUČAVNICA KPL	1
40	Z	232892	KLJUČAVNICA(samo vložek in ključi)	.



St.dela	*	Sifra	Naziv	A
1		234501	ROČAJ DESNI (z deli 1-10)	1
2		234515	ROČICA DESNEGA ROČAJA	1
3		234159	VRTLJIVI ROČAJ PLINA S PREVLEKO	1
4		222606	VZMET DESNE ROČICE	1
5		213652	VIJAK ROČICE	2
5	Z	202303	VIJAK ROČICE	2
6		031973	PODLOŽKA NAZOBLJENA 5	2
7		031074	MATICA M5	2
7	Z	030048	MATICA M5-SAMOZAPORNA	2
8		213654	SORNIK ROČICE	2
8	Z	201197	SORNIK ROČICE	2
9		234514	VIJAK REGULIRNI M7	2
10		026690	VIJAK M6X16(ISO 7380)	2
11		234502	ROČAJ LEVI (z deli 5-10, 11-14)	1
12		234516	ROČICA LEVEGA ROČAJA	1
13		222605	VZMET LEVE ROČICE	1
14		234218	PREVLEKA LEVEGA ROČAJA-KRMILA	1
15		231256	BOVDEN PLINA	1
16		229542	BOVDEN PREDNJE ZAVORE	1
17		226677	BOVDEN SKLOPKE-popravi risbo	1
		291489	GUMIJASTI TULEC	1
		201197	SORNIK ROČICE-v motorju	1
18	L	222888	KRMILNO-ČRNO	1
21		231314	BOVDEN ZADNJE ZAVORE	1
30		234222	MERILNIK HITROSTI-bel(z deli 31 in 32)	1
31		213998	ŽARNICA 12V 1,2W	1
32		213999	NOSILEC ŽARNICE	1
33		213807	OHIŠJE MERILNIKA HITROSTI	1
34	*	219497	VOD ELEKTRIČNI	1
35		242057Z51	NOSILEC MERILNIKA HITROSTI	1
36		230669	VIJAK *PT 4,0X 12	2
37		217664	VRTLJIVA PREGIBNA OS L=780 mm	1
40		223255	VZVRATNO OGLEDALO	2

## SKUPINA 14

## PREDNJE KOLO



## SKUPINA 14

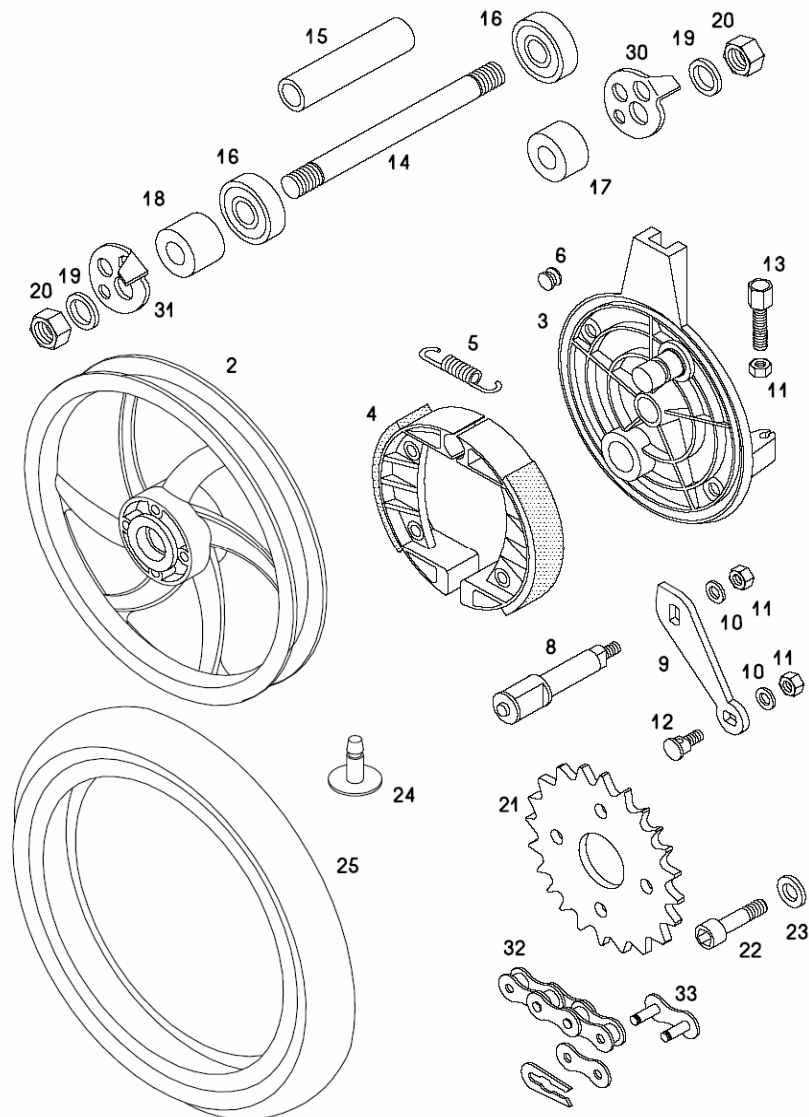
## PREDNJE KOLO

Verzija	Št.dela	* Sifra	Naziv	A
			KOLO PREDNJE KPL RD	.
	2	231344	PREDNJE KOLO-srebrno (z deli 2 in 13,14)	1
	3	231326	PREDNJA ZAVORNA PLOŠČA-srebrna (z deli 3-12)	1
	4		ZAVORNE ČELJUSTI-PAR	par
	5		ZAVORNA VZMET	2
	6		KONTROLNI ČEP	2
	8		RAZPIRALO	1
	9		ZAVORNI VZVOD	1
	10	031509	PODLOŽKA 6	2
	11	031075	MATICA M6	2
	12		STEZNI VIJAK	1
	13		DISTANČNA CEV	1
	14	044225	KROGLIČNI LEŽAJ 12X32X10(6201-2Z)	2
	15	232868	OS VTIČNA'D12L220M12X1,25	1
	16	231351	PUŠA POGONA MERILNIKA	1
	17	031935	PODLOŽKA 13	2
	18	031126	MATICA M12x1,25	2
	19	236327	VENTIL TUBELESS	1
	20	231328	PNEVMATIKA 80/80-16 TUBELESS	1
	21	232801	POGON MERILNIKA HITROSTI-desni D=12 mm	1



## SKUPINA 15

## ZADNJE KOLO



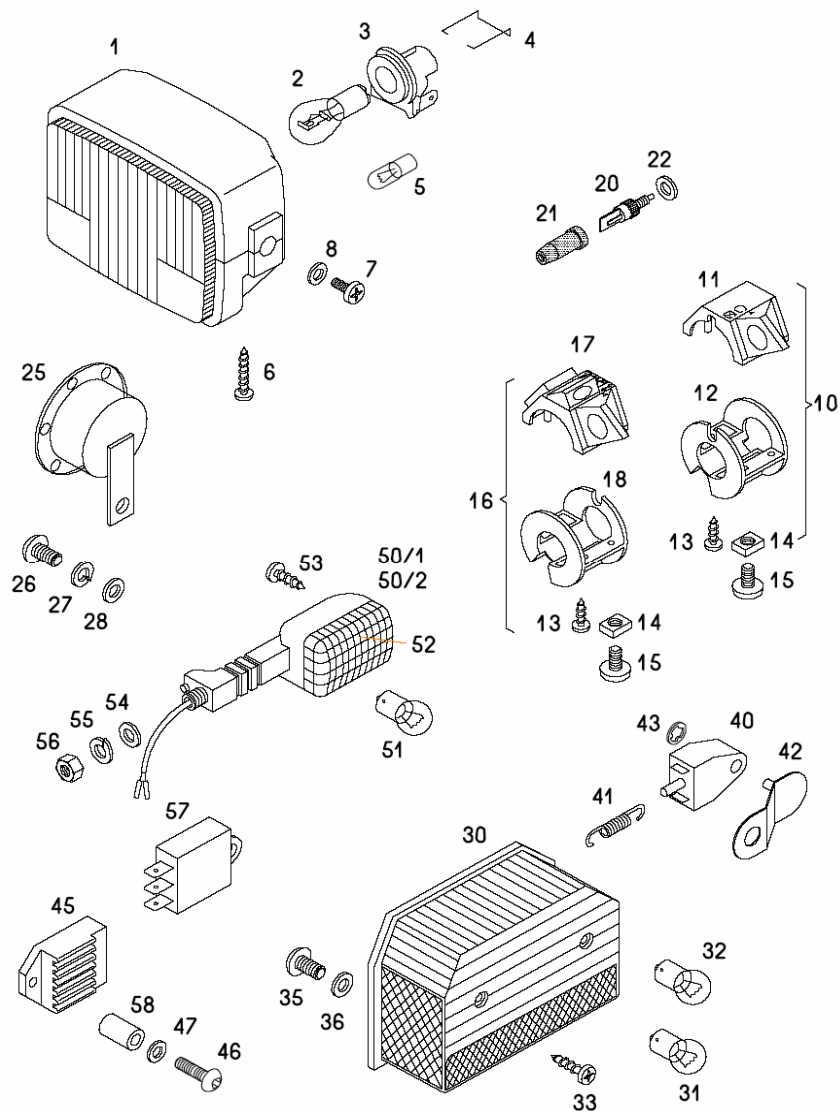
## SKUPINA 15

## ZADNJE KOLO

Verzija	Št.dela	* Šifra	Naziv	A
			KOLO ZADNJE KPL RD	
2	231346		ZADNJE KOLO-srebrno (z deli 2 in 15,16))	1
3	231327		ZADNJA ZAVORNA PLOŠČA-srebrna(z deli 3-12)	1
4			ZAVORNE ČELJUSTI-PAR	par
5			ZAVORNA VZMET	2
6			KONTROLNI ČEP	2
8			RAZPIRALO	1
9			ZAVORNI VZVOD	1
10	031509		PODLOŽKA 6	2
11	031075		MATICA M6	2
12			STEZNI VIJAK	1
13	231358		VIJAK REGULIRNI M6 D3,5	1
14	231325		VTIČNA OS D15-L207M12X1,25	1
15			DISTANČNA PUŠA	1
16	044227		KROGLIČNI LEŽAJ 15X35X11(6202- Z)	2
17	231298		DISTANČNA PUŠA L18,5	1
18	231319		DISTANČNA PUŠA L29,5	1
19	031935		PODLOŽKA 13	2
20	031126		MATICA M12x1,25	2
21	231349		VERIŽNIK Z33	1
22	025234		VIJAK M8X35 DIN931	4
23	031847		PODLOŽKA B8	4
24	236327		VENTIL TUBELESS	1
25	231328		PNEVMATIKA 90/80-16 TUBELESS	1
30	231296		NAPENJALEC VERIGE DESNI	1
31	231297		NAPENJALEC VERIGE LEVI	1
32	205348		VERIGA 95 VALJČKOV (z delom 33)	1
33	202268		VTIČNI ČLEN	.

## SKUPINA 16

## ELEKTRIČNA OPREMA



## SKUPINA 16

## ELEKTRIČNA OPREMA

Verzija	St.dela *	Sifra	Naziv	A
	1	227100	ŽAROMET (z deli 2-5)	1
	2	044701	ŽARNICA 12V 25/25W BA20D	1
	3	227102	NOSILEC ŽARNICE	1
	4	214657	SPONKA	1
	5	044693	ŽARNICA 12V 4W BA9S	1
	6	044432	VIJAK*ST 3,9x25	2
	7	026690	VIJAK M6X16(ISO 7380)	2
	8	031509	PODLOŽKA 6	2
	10	232827	STIKALO DESNO (z deli 9-13)	1
	11	227002	STIKALO DESNO-vklop/izklop motor, vklop/izklop luči	1
	12	232828	OHIŠJE STIKALA DESNO	1
	13	232807	VIJAK PT*KA30X10	2
	14	232841	MATICA M4-štiriroba	2
	15	026558	VIJAK M4X10(IMBUS)	2
	16	232764	STIKALO LEVO(z deli 9-13)	1
	17	227001	STIKALO LEVO-kratka/dolga, smerniki,sirena	1
	18	232829	OHIŠJE STIKALA LEVO	1
	20	227191	STOP STIKALO	2
	21	213194	KAPA ŠČITNA	2
	22	031932	PODLOŽKA 6,4	2
	25	223233	SIRENA	1
	26	026689	VIJAK M6X14-ISO7380	1
	27	031845	PODLOŽKA B6	1
	28	031509	PODLOŽKA 6	1
	30	222063	ZADJA SVETILKA (Z DELI 23-25)	1
	31	044698	ŽARNICA 12V 5W	1
	32	044697	ŽARNICA 12V 15W	1
	33	044416	VIJAK ST 4,2X38	2
	35	026690	VIJAK M6X16(ISO 7380)	1
	36	031925	PODLOŽKA d6xD18	2
	40	217385	STOP STIKALO-nožne zavore	1
	41	221198	VZMET	1
	42	226585	NOSILEC STOP STIKALA	1
	43	226605	VAROVALNI OBROČEK	1
	45	236733	REGULATOR NAPETOSTI AC-AC	1
	46	026695	VIJAK M6X40	1
	47	031509	PODLOŽKA 6	1
	50	1 232956	SMERNA SVETILKA PL/ZD (z deli 17,32,33) L70	2
	50	2 232957	SMERNA SVETILKA PD/ZL (z deli 17,32,33) L70	2
	51	044697	ŽARNICA 12V 10W	4
	53	230807	VIJAK SMERNE SVETILKE	4
	54	031513	PODLOŽKA 10	4
	55	031848	PODLOŽKA B10	4
	56	031110	MATICA M10x1,25	4
	57	221606	UTRIPALKA	1
	58	230882	CEV DISTANČNA L16	1
-		231241	SPLET PREDNJI S STIKALI (deli 8 in 14)	1
-		231243	ZADNJI KABELSKI SPLET	1
-		210399	ZOBČASTA VEZALKA L=120 črna	4