

KATALOG REZERVNIH DELOV

KATALOG REZERVNIH DELOV

RACING-2006

VIN-model	TIP-KOMERCIJALA	MODELI
A26BAF00	RACING 45	A
A26DAF00	RACING 25	B

29.01.06

SAMO ZA INTERNO UPORABO

ARTIKEL
236810
236815

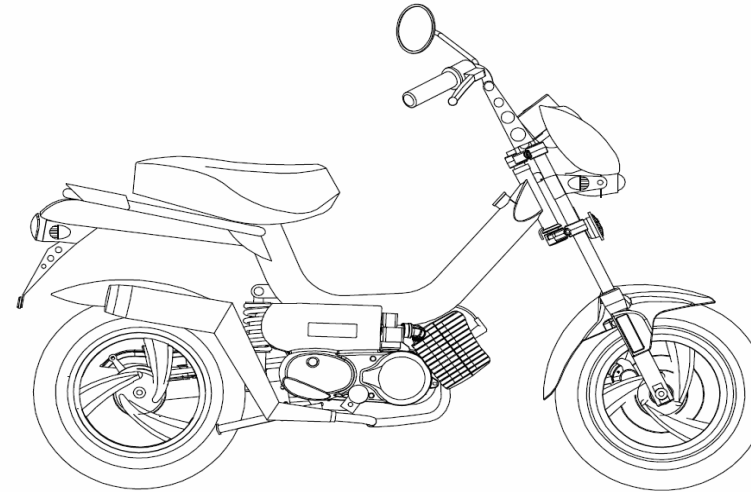
VIN-tip je od 4. do 11. mesta VIN označbe EU
VIN-model je na 5. in 6. mestu VIN označbe US

VSEBINA	SKUPINA
OKROVI MOTORJA, VALJ, BAT	1
MOTORNA GRED,SKLOPKA	2
PREDLEŽNA GRED, GONILNA GRED	3
ZAGONSKI MEHANIZEM	4
MAGNETNI VŽIGALNIK, EL.ZAGANJAČ	5
OLJNA ČRPALKA, REZERVOAR OLJA	6
UPLINJAČ, DUŠILEC SESALNIH ŠUMOV	7
IZPUŠNI GLUŠNIK, SEDEŽ, ŠČITNIKI,NALEPKE	8
BLATNIKI	9
OKVIR, ZADNJE VILICE,STOJALO	10
PREDNJE VILICE	11
KRMILO,ROČAJI,BOVDEN VLEKI,MERILNIK HITR.	12
PREDNJE KOLO	13
ZADNJE KOLO	14
ELEKTRIČNA OPREMA	15

VERZIJA

06/06

05/06



RACING

LEGENDA za dodatno označbo šifre

1,2... različni deli, ki imajo isto št.dela na risbi skupine

G grundiran del

L lakiran del

C kromiran del

M možnost vgradnje (deli, ki se vgrajujejo na druge tipe vozil)

N nezaščiten del (plastični deli ...)

P del, ki se vgradi po potrebi (podložke za nastavitev zračnosti...)

Z zamenljivi deli (deli, ki lahko zamenjajo originalni del, če ta ni na raspolago)

PRIMER ZA SPREMEMBO

01/00 do - del se je vgrajeval na vozilo do januarja 2000

11/01 od - del se vgrajuje na vozilo od novembra 2001

PRIMER ZA LAKIRANE(ZAŠČITENE) DELE

242000LAK - lakiran del; barvo sporočiti

242000S91 - lakiran ČRNO

242000C51 - kromiran svetlo.

SKUPINA 1				OKROVI MOTORJA, VALJ, BAT		
Verzija	Št.dela	*	Sifra	Naziv	A	B
.		1	236636	MOTOR-B -kick-srebrne barve	1	.
.		2	236637	MOTOR-D -kick-srebrne barve	.	1
1		1	233182	OKROV MOTORJA črn(samo AL obdelanci:RH,LH,pokrov RH)	.	.
1		1	233174	OKROV MOTORJA sreb.(samo AL obdelanci:RH,LH,pokrov RH)	.	.
2			222098	TESNILO OKROVA	1	1
3			223440	CENTRIRNA PUŠA 9,8X16	6	6
4			232971	TESNILO DESNEGA POKROVA	1	1
5			027264	VIJAK M6X10	1	1
6			230172	TESNILNA PODLOŽKA 6X12(BAKRENA)	1	1
7			026311	VIJAK M8X10	2	2
8			230173	TESNILNA PODLOŽKA 8X14(BAKRENA)	2	2
9			233718	ELASTIČNI ZATIČ 8x16	1	1
10			230966	POKROV MAGNETA-sreb. (z delom 48)	1	1
11			200294	OBROČ GUMJASTI	1	1
12			026593	VIJAK M6X35 (IMBUS)	2	2
13			026636	VIJAK M6X40 (IMBUS)	1	1
14			026045	VIJAK M8x1X90	2	2
15			026043	VIJAK M8x1X80	2	2
16			031933	PODLOŽKA 8	5	5
17			030049	MATICA M8X1-SAMOZAPORNA	4	4
18			233716	STOJNI VIJAK M7/M6x115	4	4
19			233714	TESNILO VALJA-0,4 mm	1	3
20		1	236807	VALJ Z BATOM A56-B KPL	1	.
20		Z	233709	BAT A56-B (z deli 27-29)	1	.
20		2	236808	VALJ Z BATOM A56-D KPL	.	1
20		Z	233710	BAT A56-D (z deli 27-29)	.	1
21			208201	STOJNI VIJAK	2	2
22			233702	GLAVA VALJA	1	1
22x		1	233717	TESNILO GLAVE VALJA A56-0,25	1	1
22x		2	233722	TESNILO GLAVE VALJA A56-1,20	.	1
23		1	044617	SVEČKA NGK BR8ES, B.SUPER FE80R	1	.
23		2	044618	SVEČKA NGK BR6ES, B.SUPER FE70CR	.	1
24			236639	MATICA ZAPRTA M6-8 DIN 986 A2F-samozap.	4	4
25			031509	PODLOŽKA 6	4	4
26		1	236805	BAT A56-B (z deli 27-29)	1	.
26		2	236806	BAT A56-D (z deli 27-29)	.	1
27		1+2	236802	BATNI OBROČ	2	2
28			233762	BATNI SORNIK	1	1
29			233763	ŽIČNI VSKOČNIK 12	2	2
31			026573	VIJAK M6X25(IMBUS)	14	14
32			026582	VIJAK M6X65(IMBUS)	1	1
33		1	233721	SESALNA CEV KPL Z GUMI OBJEMKO	1	.
33		2	233713	SESALNA CEV	.	1
34			236653	KOLENO SESALNO GUMI	.	1
35			221890	OBJEMKA 20-32	1	1
36			233715	TESNILO SESALNO	1	1
37			026690	VIJAK M6X16 (ISO7380)	2	1
38			031932	PODLOŽKA 6	4	4
39			227713	VIJAK M6X15 (homologacijski)	.	1
40			230812	PREGRADA CEVK-ZGORNJA	1	1
41			230968	PREGRADA CEVK-SPODNJA	1	1
42			230811	GUMJASTI TULUC	1	1
45			236692	POKROV PLASTIČNI-srebrn	1	1
46			027271	VIJAK M5X30	1	1
47			230793	PUŠA PASTORKA-na okrovu	1	1
48			230794	PUŠA PASTORKA-na pokrovu	1	1
			236459	GARNITURA TESNIL A56	1	1

SKUPINA 2				MOTORNA GRED,SKLOPKA		
Verzija	Št.dela	*	Sifra	Naziv	A	B
	1		223421	MOTORNA GRED	1	1
			227459	OJNICA KPL-RD(zgornji in spodnji venec iglic ter sornik gre	.	.
	2		035548	VENEC IGLIC 12X15X15	1	1
	2	Z	035549	VENEC IGLIC 12X15X15 (večja zračnost)	1	1
	3	P	212959	NALETNA PODLOŽKA 0,20mm-po potrebi	2	2
	3	P	212958	NALETNA PODLOŽKA 0,15mm-po potrebi	1	1

3	P	212957	NALETNA PODLOŽKA 0,10mm-po potrebi	1	1
4		035070	KROGLIČNI LEŽAJ 6203 TB.P63*17X40X12	2	2
5	a	044838	TESNILNI OBROČ A17X35X7/6	1	1
5	b	036555	TESNILNI OBROČ A17X35X7	1	1
6		223468	NALETNA PODLOŽKA 14X20X2	1	1
7		223470	LEŽAJNA PUŠA	1	1
8		223423	ZOBNIK Z BOBNOM SKLOPKE(z deli 7 in 9)	1	1
9		035554	LEŽAJNA SKLOPKA	1	1
10		209073	NALETNA PODLOŽKA 0,30mm	1	1
10	P	209119	NALETNA PODLOŽKA 0,50mm-po potrebi	1	1
11	1	223432	ČELJUST SKLOPKE 1.PRESTAVE-z vložkom	3	3
11	2	223562	ČELJUST SKLOPKE 2.PRESTAVE-brez vložka	3	3
12		223434	ZATIČ SKLOPKE	6	6
13		223429	PESTO SKLOPKE 1 PRESTAVE	1	1
14		209002	VZMETNA PODLOŽKA	1	1
15		209039	ZAVORNI TRAK	6	6
16	1	209013	VZMET SKLOPKE (zelana)	1	1
16	2	223769	VZMET SKLOPKE (rdeča-2 prestava)	1	1
17		223435	ZOBNIK GONILNI 2 PRESTAVE	1	1
18	1	227849	SKLOPKA KPL 1 PRESTAVE(z deli 11-16)	1	1
18	2	223436	SKLOPKA KPL 2 PRESTAVE(z deli 11,12,15-17)	1	1
19		032083	VSKOČNIK 28	1	1
20		031978	NAZOBLJENA PODLOŽKA B10	1	1
20	Z	031848	VZMETNA PODLOŽKA B10	1	1
21		215487	MATICA M10x1	1	1
22		035202	KROGLIČNI LEŽAJ 608* 8X22X7	1	1

SKUPINA 3 PREDLEŽNA GRED,GONILNA GRED						
Verzija	St.dela	*	Sifra	Naziv	A	B
	1		223458	PREDLEŽNA GRED	1	1
	2		044835	MOZNIK 5X5X12	1	1
	3		035072	KROGLIČNI LEŽAJ 6201*12X32X10	1	1
	4		032077	VSKOČNIK 20	1	1
	5		223463	VENEC	1	1
	6		209063	VALJČEK	8	8
	7		222209	KLETKA Z NASTAVKOM	1	1
	8		223121	VZMET	1	1
	9		035600	LEŽAJNA PUŠA	1	1
	10		227194	ZOBNIK 1. PRESTAVE(z delom 9)	1	1
	11		223461	ZOBNIK 2.PRESTAVE	1	1
	12		209062	VAROVALNA PLOŠČICA	1	1
	13		200141	MATICA M14x1	1	1
	14		223469	DISTANČNI OBROČ 2,0mm	1	1
	15	P	209075	IZRAVNALNA PODLOŽKA 0,20mm	1	1
	15	P	209076	IZRAVNALNA PODLOŽKA 0,50mm	1	1
	16		035031	KROGLIČNI LEŽAJ 6000*10X26X8	1	1
	17		230788	VERIŽNIK Z26	1	1
	18		209079	VAROVALNA PLOŠČICA	1	1
	19		209080	MATICA	1	1
	20		209077	DISTANČNA PUŠA	1	1
	21		036620	TESNILNI OBROČ A35X47X7	1	1
	22		035037	KROGLIČNI LEŽAJ 6006* 30X55X13	1	1
	23		223456	GONILNA GRED(z deli 24 in 25)-kick	1	1
	24		035502	IGLIČNI LEŽAJ SCE 109P	1	1
	25		035503	IGLIČNI LEŽAJ SCE 108	1	1

SKUPINA 4 ZAGONSKI MEHANIZEM						
Verzija	St.dela	*	Sifra	Naziv	A	B
	1		223447	ZAGONSKA GRED	1	1
	2		205702	NALETNI OBRČ	1	1
	3		209048	VZMET SOJEMNIKA	1	1
	4		209566	SOJEMNIK	1	1
	5		217584	ZAGONSKI VERIŽNIK Z25	1	1
	6		217582	VERIGA	1	1
	7		223448	DISTANČNA CEV,	1	1

8		032073	VSKOČNIK 16	2	2
9		206391	NALETNA PODLOŽKA 1,0mm	1	1
10	P	209087	NALETNA PODLOŽKA 0,2mm	3	3
10	P	200175	NALETNA PODLOŽKA 0,5mm	1	1
10	P	206391	NALETNA PODLOŽKA 1,0mm	1	1
11		223473	VZMET POVRATNA ZAGONSKE ROČICE	1	1
12		205812	PESTO ZAGONSKE ROČICE-svetlo	1	1
13		230461	ZAGONSKA ROČICA-svetla	1	1
14		201487	PREVLEKA ZAGONSKE ROČICE	1	1
15		260216	ZASKOČKA	1	1
16		260217	VZMET ZASKOČKE	1	1
17		202726	ZATIČ ZAGONSKE ROČICE	1	1
18		202723	PUŠA	1	1
19		202727	PODLOŽKA 7,4X17X2	1	1
20		031076	MATICA M7	1	1

SKUPINA 5 MAGNETNI VŽIGALNIK, EL.ZAGANJAČ

Verzija	Št.dela	*	Sifra	Naziv	A	B
			233720	MAGNETNI VŽIGALNIK 12V 80W(z deli 1-4)	1	1
	1		243101	VZTRAJNIK (AET-11 170 026)	1	1
	2		243100	NOSILNA PLOŠČA KPL (AET-16 721 034)	1	1
	3		224196	GUMIJASTI TULEC	1	1
	4		243102	PICK UP(AET-16 754 105)	1	1
	10		230916	SPONKA	1	1
	11		026657	VIJAK M5X15(ISO 7380)	2	2
			291346	LOCTITE 243-varovalna masa za vijaka	.	.
	12		031508	PODLOŽKA 5	2	2
	13		200048	VALJČEK D3X4	1	1
	14		229918	PODLOŽKA d10,4 D17,5 s1,2	1	1
	15		230813	MATICA OLJNE ČRPALKE M10x1	1	1
	16		233719	CEV DISTANČNA	2	2
	17		236389	VIJAK ZA PICK UP	2	2
	20		230840	MOTOR ZAGANJAČA 12V 170W	1	1
	21		230850	PASTOREK ZAGANJAČA	1	1
	20+21	Z		236712+236713 ZAGANJAČ+PASTOREK		
	22		026707	VIJAK M6X20(ISO 7380)	2	2
	23		031845	PODLOŽKA 6	2	2
	24		232967	ELEKTRIČNI VOD ZA MASO VOZILA	1	1
	30		233729	ELEKTRONIKA (ISKRA 16.754.147)	1	1
	31		044528	VISOKONAPETOSTNI KABEL (430 mm)	m	m
	32		210175	TULEC	1	1
	33		206116	KAPA SVEČKE Z OKLEPOM	1	1
	34		026701	VIJAK M5X12(ISO 7380)	2	2
	35		031508	PODLOŽKA 5	2	2

SKUPINA 6 OLJNA ČRPALKA,REZERVOAR OLJA

Verzija	Št.dela	*	Sifra	Naziv	A	B
	1		236513	OLJNA ČRPALKA -BREZ PRIKLJUČKA	1	1
	5		026697	VIJAK M5X16 (ISO 7380)	2	2
	6		031867	PODLOŽKA B5	2	2
	7	P	227393	PODLOŽKA d20xD24x0,5	1	1
	8		217313	OBJEMKA	6	6
	9		044472	OLJNA CEV (320+250+530 mm)	m	m
	10		233116	SPOJKA CEVK	1	1
	11		236404	REZERVOAR ZA OLJE	1	1
	12		236413	POKROV REZERVOARJA	1	1
	15		217319	PRIKLJUČEK	1	1
	16		227499	GUMIJASTO TESNILO	1	1
	17		227498	TESNILNA SKODELICA	1	1
	18		031075	MATICA M6	1	1

19 236414 SENZOR NIVOJA OLJA 1 1

		SKUPINA 7		UPLINJAČ, DUŠILEC SESALNIH ŠUMOV	
Verzija	Št.dela	Sifra	Naziv	A	B
	1	233730	UPLINJAČ DELL'ORTO PHVA 14 (z deli 1-38)	1	.
	1	233750	UPLINJAČ DELL'ORTO PHVA 10 (z deli 1-38)	.	1
	1	243103	DRSNIK 40	1	.
	1	243161	DRSNIK 30	.	1
	2	243104	KONIČNA IGLA A07	1	1
	3	243106	ŠOBIŠČE 209 GA	1	1
	4	1 243160	GLAVNA ŠOBA 55	1	.
	4	2 243159	GLAVNA ŠOBA 53	.	1
	5	243222	ŠOBA PROSTEGA TEKA 25	1	1
	6	243162	ŠOBA HLADNEGA ZAGONA 40	1	1
	7	243149	PLOVEC KPL z deli 7,34,35	1	1
	12	243152	VODILNI LOK KPL z deli 10,11,12,13,15,16	1	1
	17	243120	VZMET DRSNIKA	1	1
	18	243121	DRŽALO KONIČNE IGLE	1	1
	19	243122	VSKOČNIK KONIČNE IGLE	1	1
	26	243151	MEHANIZEM HLAD. ZAGONA KPL z deli 22,23,24,26	1	1
	29	243147	VIJAK REG.PROSTEGA TEKA KPL z deli 29,27	1	1
	32	243148	VIJAK REG.DRSNIKA KPL z deli 31,32,33	1	1
	37	243150	LONČEK KPL z deli 36,37	1	1
	38	243134	VIJAK LONČKA	2	2
	39	236460	GARNITURA TESNIL UPLINJAČA (z deli 16,24,36)	.	.
	40	233740	SESALNI DUŠILEC (z deli 41-46)	1	1
	41	233744	ZADNJI POKROV DUŠILCA	1	1
	42	233743	PREDNJI POKROV DUŠILCA	1	1
	43	233747	VIJAK ST 4,8X60	3	3
	44	233741	FILTER ZRAKA	1	1
	45	233745	PREDNJA OPORTA FILTRA	1	1
	46	233746	ZADNJA OPORTA FILTRA	1	1
	50	233748	PRIKLJUČNA OBOJKA	1	1
	51	221584	STEZNA OBJEMKA 32-50	2	2

		SKUPINA 8		IZPUŠNI GLUŠNIK, SEDEŽ, ŠČITNIKI, NALEPKE	
Verzija	Št.dela	Sifra	Naziv	A	B
	1	242083LAK	DESNİ ŠČITNIK-lakiran	1	1
	2	242084LAK	LEVI ŠČITNIK-lakiran	1	1
	3	026696	VIJAK M6X50(ISO 7380)	1	1
	4	232949	DISTANČNIK ŠČITNIKA	1	1
	5	026689	VIJAK M6X14(ISO 7380)	1	1
	6	031925	PODLOŽKA d6,3xD18	2	2
	7	229728	GUMIJASTI TULEC	4	4
	8	230853	OPORA DESNEGA ŠČITNIKA	1	1
	9	208326	CEV DISTANČNA	1	1
	10	026692	VIJAK M6X25(ISO 7380)	1	1
	11	031932	PODLOŽKA 6	1	1
	12	030040	MATICA M6-samozaporna	1	1
	13	L 232579	ŠČITNIK BOVDENOV-lakiran	1	1
	14	026148	VIJAK ST 4,2X9,5	2	2
	15	031930	PODLOŽKA 4	2	2
	16	229779	ŠČITNIK VERIGE	1	1
	17	044422	VIJAK ST 4,8x13	2	2
	18	031922	PODLOŽKA d5,2xD15	2	2
	20	236620	SEDEŽ	1	1
	21	026707	VIJAK M6X20(ISO 7380)	4	4
	22	031932	PODLOŽKA 6	4	4
	25	242269Z51	PANT SEDEŽA	2	2

27		242268Z51	ZAPORA SEDEŽA	1	1
28		200516	ODBIJAČ GUMIJASTI	2	2
30	1	236664	GLUŠNIK IZPUŠNI KPL	1	.
30	2	236669	GLUŠNIK IZPUŠNI KPL	.	1
34		227149	TESNILO IZPUŠNO	1	1
35		031845	PODLOŽKA B6	2	2
36		030020	MATICA ZAPRTA M6-8 DIN 1587 A2F	2	2
36	Z	031075	MATICA M6	2	2
37		026704	VIJAK M8X20(ISO 7380)	2	2
38		031510	PODLOŽKA 8	4	4
39		030041	MATICA M8	2	2
		242233	ŠČITNIK IZPUHA-TOMOS	1	1
		242234	ŠČITNIK IZPUHA-žični	1	1
40		242271LAK	MASKA'RACING	1	1
45		242265LAK	PLOČEVINA PRTLJAŽNIKA	1	1
46		026657	VIJAK M5X12-ISO7380	3	3
47		031508	PODLOŽKA 5	3	3
		236813	NALEPKA'RACING	1	1
		236814	NALEPKA'TOMOS-ORANZEN	2	2

		SKUPINA 9		BLATNIKI	
Verzija	St.dela *	Šifra	Naziv	A	B
	1	242154LAK	PREDNJI BLATNIK	1	1
	2	026706	VIJAK M6X12-ISO7380	4	4
	3	031509	PODLOŽKA 6	4	4
	10	242264LAK	ZADNJI BLATNIK -OKVIRJA	1	1
	11	1 026690	VIJAK M6X16-ISO7380	2	2
	11	2 026707	VIJAK M6X20-ISO7380 (bater.)	2	2
	11	3 026692	VIJAK M6X25-ISO7380 (rezer.olja)	1	1
	12	031509	PODLOŽKA 6	5	5
	13	030040	MATICA M6 samozapor.	5	5
	15	236393	NOSILEC KABLOV	2	2
	16	232807	VIJAK PT KA30X10	2	2
	20	236812	ZADEK-črna plastika	1	1
	21	242267S92	NOSILEC ZADKA	1	1
	22	026704	VIJAK M8X20-ISO7380	3	3
	23	031926	PODLOŽKA 8	6	6
	24	030041	MATICA*M8-5 ZN5GLCB samozapor.	3	3
	30	242272LAK	ZADNJI BLATNIK -KOLESA	1	1
	31	242273S92	NOSILEC BLATNIKA PREDNJI	1	1
	32	242274S92	NOSILEC BLATNIKA ZGORNJI	1	1
	33	242275S92	NOSILEC BLATNIKA ZADNJI	1	1
	34	026707	VIJAK*M6X20-ISO7380-ZN5GLCB	6	6
	35	031509	PODLOŽKA 6	6	6
	36	030040	MATICA*M6-5 ZN5GLCB samozapor.	6	6
	40	242266LAK	VODILO SPLETA EL.	1	1
	41	026148	VIJAK ST 4,2X9,5	2	2
	42	031930	PODLOŽKA 4	2	2
	50	226302	ODSEVNIK AMBRA-raven	2	2
	51	233122	ODSEVNIK RDEČ-z varovalnimi obročki	1	1

		SKUPINA 10		OKVIR,ZADNJE VILICE,STOJALO	
Verzija	St.dela *	Šifra	Naziv	A	B
	1	L 242270LAK	OKVIR	1	1
	2	209141	LEŽAJNA PUŠA	2	2
	3	232546	POKROV REZERVOARJA	1	1

4		233727	PIPICA GORIVA	1	1
5		224056	VZMETNA OBJEMKA 8	2	2
6		044531	CEV GORIVA-0,08m	m	m
7		236599	ODDUŠNIK	1	1
8		232553	TESNILNA PODLOŽKA	1	1
9	L	242160LAK	STOJALO-lakirano črno	1	1
10		200609	VZMET	1	1
11		209143	OPORA VZMETI	1	1
12		026041	VIJAK M8x1X70	1	1
13		031933	PODLOŽKA 8	1	1
14		030049	MATICA M8x1-samozaporna	1	1
15	L	242158LAK	ZADNJE VILICE-lakirane	1	1
16		209144	DISTANČNA CEV	1	1
17		026083	VIJAK M12x1,25X120	1	1
18		031935	PODLOŽKA 13	1	1
19		030051	MATICA M12x1,25-samozaporna	1	1
20		236318	VZMETNI BLAŽILEC-črna vzmet	1	1
21	1	026723	VIJAK M10X40(ISO 7380)	1	1
21	2	026725	VIJAK M10X45(ISO 7380)	1	1
22		031513	PODLOŽKA d10,5xD20x2	2	2
23		030042	MATICA M10-samozaporna	2	2
24		236315	VODILO VERIGE	1	1
25		233582	DRŽALO VODILA VERIGE	1	1
26		026700	VIJAK M5X10(ISO 7380)	2	2
30	L	242161LAK	NOSILNA CEV-lakirana	1	1
		217174	NOŽNA OPORTA -KPL (z deli 31 IN 32)	2	2
31	L	206109	NOŽNA OPORTA-lakirana črna	2	2
32		202881	PREVLEKA NOŽNE OPORE	2	2
33		031848	PODLOŽKA B10	2	2
34		026698	VIJAK M10X25(ISO 7380)	2	2
				.	.
41		236608	FILTER GORIVA	1	1
				.	.
44		236816	ZAPIRALO SEDEŽA-RACING	.	.
48		026706	VIJAK M6X12 (ISO 7380)	2	2
49		031509	PODLOŽKA 6	2	2
50		236817	BOVDEN SEDEŽA	1	1
51		236818	VZVOD ZAPIRALA SEDEŽA	1	1
52		236819	CEV DISTANČNA 6,5X10X4,5	1	1
53		031513	PODLOŽKA 10	1	1
54		026707	VIJAK M6X20 (ISO 7380)	1	1
55		031925	PODLOŽKA 6X18	1	1
56		030040	MATICA M6-samozaporna	1	1

		SKUPINA 11		PREDNJE VILICE	
Verzija	St.dela	* Šifra	Naziv	A	B
		236726	PREDNJE VILICE (z deli 1 do 21) -ČRNE	1	1
-					
1	L	243187	DESNA NOGA PRED.VILIC-črna.	1	1
2	L	243188	LEVA NOGA PRED.VILIC-črna	1	1
4		243179	TESNILNI OBROČ	2	
13		243193	SPODNJA VILIČNA VEZ-črna.	1	1
14		243143	VIJAK M8X50 IMBUS	4	4
15		030041	MATICA M8-samozaporna	4	4
16	L	243189	ZGORNJA VILIČNA VEZ-črna	1	1
17	L	243192	SPONA KRMILA -črna	2	2
18		026646	VIJAK M6X45 IMBUS	4	4
19		030040	MATICA M6-samozaporna	4	4
20		219349	KROVNA MATICA	1	1
21		200714	LEŽAJNI KONUS d26	1	1
-		230741	GARNITURA LEŽAJJEV (z deli 21-30)	1	1
23		200714	LEŽAJNI KONUS d26	1	1
24		200715	VAROVALNI POKROV	1	1
25		200717	UTORNA MATICA	1	1

26	P	222848	PODLOŽKA S= 2 mm	1	1
27		206701	PODLOŽKA S= 0,7 mm svetla	1	1
28		044535	KROGLICA 5	42	42
29		223155	ZGORNJA LEŽAJNA SKODELICA	1	1
30		223157	SPODNJA LEŽAJNA SKODELICA	1	1
31		242226LAK	NOSILEC ŽAROMETA DESNI	1	1
32		242227LAK	NOSILEC ŽAROMETA LEVI	1	1
40		236470	KLJUČAVNICA KPL (z deli 41,42,43)	1	1
41		232891	KLJUČ-sporoči številko	.	.
42		233198	KLJUČAVNICA PREDNJIH VILIC KPL(z delom 41)	.	.
43		232896	KLJUČAVNICA (z delom 41)	.	.

SKUPINA 12 KRMILNICA, ROČAJI, BOVDEN VLEKI, MERILNIK HITR.

Verzija	Št.del	Sifra	Naziv	A	B
	1	236621	ROČAJ HIDRAVLIČNE ZAVORE AJP (z deli 1-7) <i>(RDEČE KLEŠČE DISK ZAVORE-poz.4)</i>	1	1
	2	243135	ROČAJ DESNI (z delom 2/1)	1	1
	3	243146	DESNA ROČICA-polirana	1	1
	4	243158	KLEŠČE DISK ZAVORE-RDEČE (z delom 5)	1	1
	5	243140	ZAVORNA PLOŠČICA	2	2
	6	243139	VIJAK	2	2
	7	243138	TESNILNA PODLOŽKA	4	4
	8	243136	CEV	1	1
		236382	PUŠA ZAVORNIH KLEŠČ	2	2
		025234	VIJAK*M8X35-DIN931-8.8-ZN5GLCB	1	1
		025401	VIJAK*M8X50-DIN931-8.8-ZN5GLCB	1	1
		236622	ROČAJ PLINA (z deli 20-22)	1	1
	20	232856	OHIŠJE ROČAJA PLINA	1	1
	21	232857	VRTJIVI ROČAJ PLIVA (z delom 26)	1	1
	22	232859	VIJAK STIKALA	4	4
	23	1/2 236742	PREVLEKA ROČAJA RACING- par (z delom 23/2)	1	1
		Z 236743	PREVLEKA ROČAJA REVIVAL- par (z delom 23/2)	.	.
		236623	ROČAJ LEVI (z deli 24 - 31)	1	1
	24	232861	OHIŠJE LEVEGA ROČAJA	1	1
	25	232862	LEVA ROČICA-polirana	1	1
	26	232863	VIJAK ROČICE KPL	1	1
	29	222619	VZMET LEVE ROČICE	1	1
	30	221222	SORNIK BOVDENA	1	1
	31	232867	STOP STIKALO	1	1
	35	233728	BOVDEN PLINA	1	1
	36	026700	VIJAK M5X10(ISO 7380)	1	1
06/06do	37	229908	BOVDEN ZADNJE ZAVORE	1	1
06/06do	37	230802	BOVDEN ZADNJE ZAVORE d2	1	1
	40	242224S91	KRMILNICA	1	1
	43	223255	VZVRATNO OGLEDALO -ČRNO	1	1
	45	234222	MERILNIK HITROSTI- km/h (z deli 41-43)	1	1
	46	213998	ŽARNICA 12V 2W BA7S	4	4
	47	213999	NOSILEC ŽARNICE	1	1
	48	222301	DRŽALO MERILNIKA HITROSTI	1	1
	49	236388	OS PREGIBNA 1,8X2,6L=780mm	1	1
	50	233120	OKROV MERILNIKA HITROSTI-krom(s stekli indik)	1	1
	50	<i>Z</i> <i>242098S91</i>	<i>OKROV MERILNIKA HITROSTI-črn</i>	.	.
	51	242081S91	DNO OKROVA MERILNIKA HITROSTI-črn	1	1
	52	242082C51	NOSILEC MERILNIKA HITROSTI	1	1
	53	232799	VIJAK PT*KA50x25	2	2
	55	236729	SPLET MERILNIKA-indikatorjev (z deli 56 in 57)	1	1
	56	232763	ŽARNICA 12V 1,2W -W2x4,6d	4	4
	57	227497	NOSILEC ŽARNICE	4	4

SKUPINA 13			PREDNJE KOLO		
Verzija	St.dela *	Sifra	Naziv	A	B
			KOLO PREDNJE BREZ PNEVMATIKE		
	1	242260LAK	KOLO PREDNJE	1	1
	2	044225	KROGLIČNI LEŽAJ 12X32X10(6201-2Z)	2	2
	3	236424	VIJAK ZA DISK'YA	3	3
	-	291346	LEPILO LOCTITE 243	.	.
	6				
	7				
	8				
	9				
	10	236736	SET KOLES (z deloi 2, 11 in 21)	1	1
	11	243164	ZAVORNI KOLUT D190	1	1
	12	243180	OSOVINA (z deli 16 in 17)	1	1
	13	243181	DISTANČNA PUŠA 12x25x25	1	1
	14	243182	DISTANČNA PUŠA 12x25x19	1	1
	15	243183	DISTANČNA PUŠA 18x13x7,7	1	1
	20	236326	PNEVMATIKA'120/70-12 TUBELESS	1	1
	21	236327	VENTIL TUBELESS (2 kosa v setu 236736)	2	2
	30	236328	POGON MERIL.HITR'YA-12	1	1

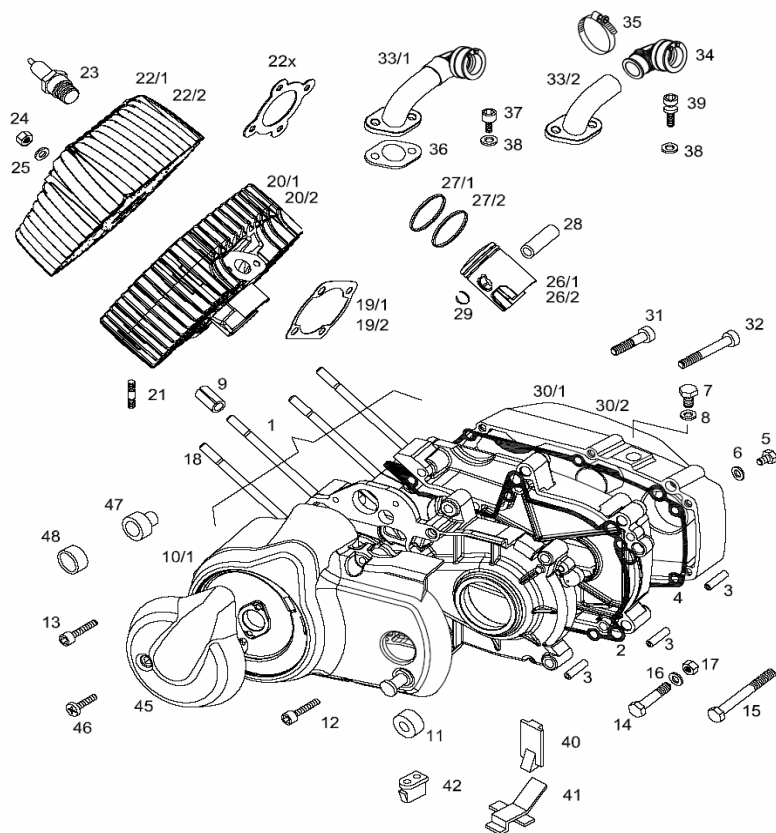
SKUPINA 14			ZADNJE KOLO			
Verzija	St.dela *	Sifra	Naziv	A	B	
	1	242159LAK	NOSILEC ZADNJEGA KOLESA	1	1	
	2	209212	NAPENJALEC VERIGE	1	1	
	3	25578	VIJAK*M10X80*DIN931-8.8GZN5CB	2	2	
	4	30042	MATICA*M10-5 ZN5GLCB samozapor	2	2	
	5	31513	PODLOŽKA*A10,5-140HV-ZN5GLCB	2	2	
			KOLO ZADNJE BREZ PNEVMATIKE			
	10	242261LAK	ZADNJE KOLO	1	1	
	11	236341	GRĚD ZAD.KOLESA'YA	1	1	
	12	35151	LEŽAJ*6204-2RSR 20X47X14	2	2	
	13	236343	CEV DIST'D25x2L37	1	1	
	14	236344	PODLOŽKA'd24,5D30s2	1	1	
	15	44158	PODLOŽKA*A17-140HV ZN5GLCB	1	1	
	16	30052	MATICA*M16x1,5 ZN5GLCB SAMOZ	1	1	
	17	1	209078	VERIŽNIK'Z26-Gd25	1	.
	17	2	236381	VERIŽNIK'Z31-Gd25	.	1
	18	209079	PLOŠČICA VAROVALNA	1	1	
	19	209080	MATICA'M22X1 ZN5GLCB-H8-S30	1	1	
	20	236346	ČELJUST ZAVOR'YA-KPL	1	1	
	21	236347	RAZPIRALO'YA	1	1	
	22	229684	VZVOD ZAVORNI'A2	1	1	
	23	222581	VIJAK STEZNI'A3	1	1	
	24	31509	PODLOŽKA*A6,4-140HV-ZN5GLCB	2	2	
	25	31075	MATICA*M6-6 ZN5GLCB	2	2	
	26	236348	OS ZAV.ČELJUSTI	1	1	
	27	31933	PODLOŽKA*A8,4-140HV-ZN5GLCB	1	1	
	28	30041	MATICA*M8-5 ZN5GLCB samozapor.	1	1	
	29	227114	KONTROLNI ČĚP	1	1	
	30	236326	PNEVMATIKA'120/70-12 TUBELESS	1	1	
	31	236327	VENTIL TUBELESS	1	1	
	32	209877	VZMET	1	1	
	33	230439	VIJAK REGULIRNI M6X20(bovden zavore)	1	1	
	40	1	236493	VERIGA 98 VALJČKOV (z delom 41)	1	.
	40	2	221836	VERIGA 101 VALJČKOV (z delom 41)	.	1

41	1	232996	VTIČNI ČLEN-parno št.vajčkov verige	.	.
41	2	221607	VTIČNI ČLEN-neparno št.vajčkov verige	.	.

		SKUPINA 15		ELEKTRIČNA OPREMA	
Verzija	Št.dela	Šifra	Naziv	A	B
	1	236624	ŽAROMET	2	2
-		236649	KAPA ŽAROMETA	2	2
	3	243157	ŽARNICA 12V-15W -S3	2	2
	6	242228LAK	NOSILEC ŽAROMETA	1	1
	7	232807	VIJAK PT KA30X10	8	8
	8	026703	VIJAK M5X14 (ISO 7380)	2	2
	9	031922	PODLOŽKA 6	2	2
	10	226285	MATICA PLOČ. M5	2	2
	15	236728	STIKALA S PREDNJIM SPLETOM (z deli 16-18)	1	1
-		236672	KABELSKI SPLET ŽAROMETA	1	1
-		236508	ZADNJI KABELSKI SPLET	1	1
	16	232987	STIKALO DESNO S KABLOM	1	1
	17	232788	STIKALO LEVO S KABLOM	1	1
	18	232859	VIJAK STIKALA M5X22 črn	4	4
	19	232867	STOP STIKALO	2	2
	20	213194	KAPA ŠČITNA	2	2
	21	232896	KONTAKTNA KLJUČAVNICA s ključem	1	1
	22	232918	MATICA KONTAKTNE KLJUČAVNICE	1	1
	23	232721	ZADNJA SVETILKA(z delom 24)	1	1
-		232948	STEKLO ZADNJE SVETILKE	1	1
	24	044681	ŽARNICA 12V 21/5W BAY 15D	1	1
	25	044416	VIJAK ST 4,2x38	2	2
	26	232722	SIRENA (z deli 27-29)	1	1
	27	230894	SIRENA-enosmerni tok	1	1
	28	242095	POKROVČEK-črna plastika	1	1
	29	233368	VIJAK PT KA30X14	2	2
	30	026706	VIJAK M6X12(ISO 7380)	2	2
	31	031509	PODLOŽKA 6	2	2
	32	030040	MATICA M6-samozaporna	1	1
	33	236411	NOSILEC SIRENE	1	1
05/06do	34	1 236626	SVETILKA SMERNA PD/ZL(z delom 37)	2	2
05/06do	34	2 236703	SVETILKA SMERNA PL/ZD(z delom 37)	2	2
05/06do	37		ŽARNICA 12V-10W-ORANŽNO STEKLO	4	4
05/06do	39		MATICA M10	4	4
05/06do	40		PODLOŽKA B10	4	4
05/06do	41		PODLOŽKA 10	4	4
05/06do	34	1 236854	SVETILKA SMERNA PD/ZL(z delom 37)	2	2
05/06do	34	2 236855	SVETILKA SMERNA PL/ZD(z delom 37)	2	2
05/06do	37		ŽARNICA 12V 10W	4	4
05/06do	39	027242	VIJAK M5X12(ISO 7380)-črn	4	4
05/06do	40	031922	PODLOŽKA 5	4	4
05/06do	41	030048	MATICA M5-samozaporna	4	4
	45	222428	UTRIPALKA	1	1
	46	222422	NOSILEC UTRIPALKE	1	1
	47	027264	VIJAK M6X10	1	1
	48	031925	PODLOŽKA 6	1	1
	49	206489	PODLOŽKA	1	1
	50	230844	REGULATOR NAPETOSTI CD/AC	1	1
	51	031845	PODLOŽKA B6	1	1
	60	230888	AKUMULATOR	1	1
	61	230886	TULEC KONTAKTA BATERIJE	2	2
	62	230883	VAROVALKA	1	1
	63	230884	OHIŠJE VAROVALKE	1	1
	64	230843	RELE 70A	1	1
		036183	TESNILO O-84X3-za akumulator	1	1

SKUPINA 1

OKROVI MOTORJA, VALJ, BAT



SKUPINA 1

OKROVI MOTORJA, VALJ, BAT

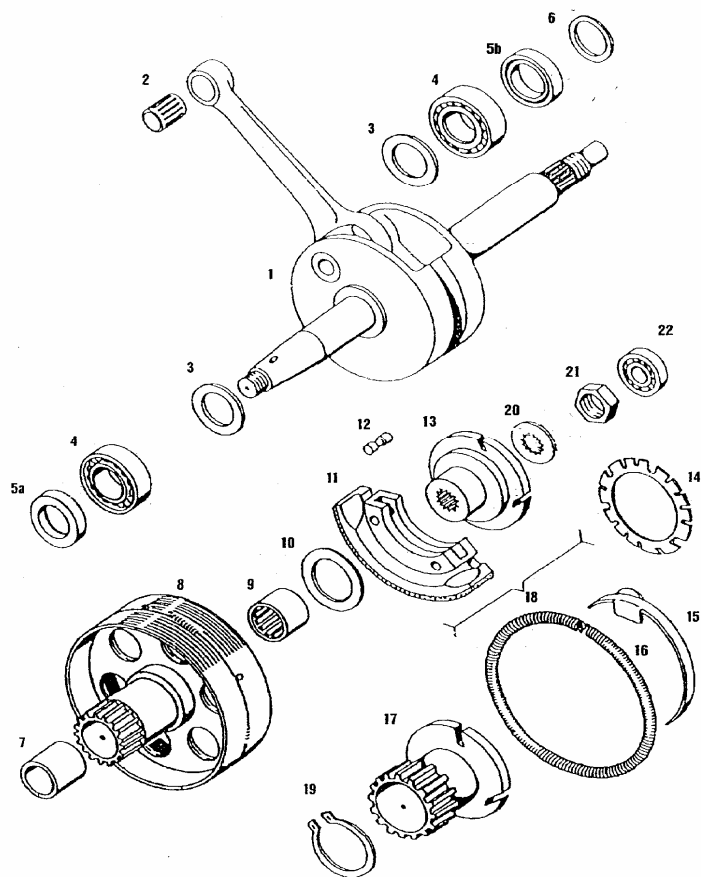
Verzija	Št.dela	* Sifra	Naziv	A	B
.	1	236636	MOTOR-B -kick-srebrne barve	1	.
.	2	236637	MOTOR-D -kick-srebrne barve	.	1
1	1	233182	OKROV MOTORJA črn(samo AL obdelanci:RH,LH,pokrov RH)	.	.
1	1	233174	OKROV MOTORJA sreb.(samo AL obdelanci:RH,LH,pokrov RH)	.	.
2		222098	TESNILO OKROVA	1	1
3		223440	CENTRIRNA PUŠA 9,8X16	6	6
4		232971	TESNILO DESNEGA POKROVA	1	1
5		027264	VIJAK M6X10	1	1
6		230172	TESNILNA PODLOŽKA 6X12(BAKRENA)	1	1
7		026311	VIJAK M8X10	2	2
8		230173	TESNILNA PODLOŽKA 8X14(BAKRENA)	2	2
9		233718	ELASTIČNI ZATIČ 8x16	1	1
10		230966	POKROV MAGNETA-sreb. (z delom 48)	1	1
11		200294	OBROČ GUMJASTI	1	1
12		026593	VIJAK M6X35 (IMBUS)	2	2
13		026636	VIJAK M6X40 (IMBUS)	1	1
14		026045	VIJAK M8x1X90	2	2
15		026043	VIJAK M8x1X80	2	2
16		031933	PODLOŽKA 8	5	5
17		030049	MATICA M8X1-SAMOZAPORNA	4	4
18		233716	STOJNI VIJAK M7/M6x115	4	4
19		233714	TESNILO VALJA-0,4 mm	1	3
20	1	236807	VALJ Z BATOM A56-B KPL	1	.
20	Z	233709	BAT A56-B (z deli 27-29)	1	.
20	2	236808	VALJ Z BATOM A56-D KPL	.	1
20	Z	233710	BAT A56-D (z deli 27-29)	.	1
21		208201	STOJNI VIJAK	2	2
22		233702	GLAVA VALJA	1	1
22x	1	233717	TESNILO GLAVE VALJA A56-0,25	1	1
22x	2	233722	TESNILO GLAVE VALJA A56-1,20	.	1
23	1	044617	SVEČKA NGK BR8ES, B.SUPER FE80R	1	.
23	2	044618	SVEČKA NGK BR6ES, B.SUPER FE70CR	.	1
24		236639	MATICA ZAPRTA M6-8 DIN 986 A2F-samozap.	4	4
25		031509	PODLOŽKA 6	4	4
26	1	236805	BAT A56-B (z deli 27-29)	1	.
26	2	236806	BAT A56-D (z deli 27-29)	.	1
27	1+2	236802	BATNI OBROČ	2	2
28		233762	BATNI SORNIK	1	1
29		233763	ŽIČNI VSKOČNIK 12	2	2
31		026573	VIJAK M6X25(IMBUS)	14	14
32		026582	VIJAK M6X65(IMBUS)	1	1
33	1	233721	SESALNA CEV KPL Z GUMI OBJEMKO	1	.
33	2	233713	SESALNA CEV	.	1
34		236653	KOLENO SESALNO GUMI	1	1
35		221890	OBJEMKA 20-32	1	1
36		233715	TESNILO SESALNO	1	1
37		026690	VIJAK M6X16 (ISO7380)	2	1
38		031932	PODLOŽKA 6	4	4
39		227713	VIJAK M6X15 (homologacijski)	.	1
40		230812	PREGRAĐA CEVK-ZGORNJA	1	1
41		230968	PREGRAĐA CEVK-SPODNJA	1	1
42		230811	GUMJASTI TULUC	1	1
45		236692	POKROV PLASTIČNI-srebrn	1	1
46		027271	VIJAK M5X30	1	1
47		230793	PUŠA PASTORKA-na okrovu	1	1
48		230794	PUŠA PASTORKA-na pokrovu	1	1
		236459	GARNITURA TESNIL A56	1	1

Pridržujemo si pravico do sprememb.

Pridržujemo si pravico do sprememb.

SKUPINA 2

MOTORNA GRED,SKLOPKA



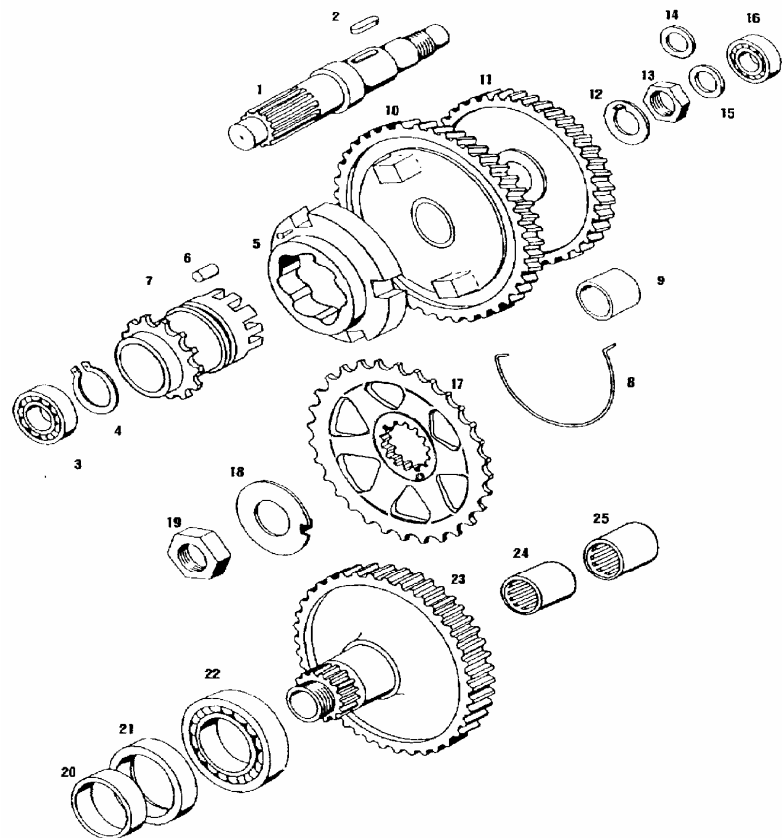
SKUPINA 2

MOTORNA GRED,SKLOPKA

Verzija	St.dela	* Sifra	Naziv	A	B
	1	223421	MOTORNA GRED	1	1
		227459	OJNICA KPL-RD(zgornji in spodnji venec iglic ter sornik gredi)	.	.
	2	035548	VENEC IGLIC 12X15X15	1	1
	2	Z 035549	VENEC IGLIC 12X15X15 (večja zračnost)	1	1
	3	P 212959	NALETNA PODLOŽKA 0,20mm-po potrebi	2	2
	3	P 212958	NALETNA PODLOŽKA 0,15mm-po potrebi	1	1
	3	P 212957	NALETNA PODLOŽKA 0,10mm-po potrebi	1	1
	4	035070	KROGLIČNI LEŽAJ 6203 TB.P63*17X40X12	2	2
	5	a 044838	TESNILNI OBROČ A17X35X7/6	1	1
	5	b 036555	TESNILNI OBROČ A17X35X7	1	1
	6	223468	NALETNA PODLOŽKA 14X20X2	1	1
	7	223470	LEŽAJNA PUŠA	1	1
	8	223423	ZOBNIK Z BOBNOM SKLOPKE(z deli 7 in 9)	1	1
	9	035554	LEŽAJNA SKLOPKA	1	1
	10	209073	NALETNA PODLOŽKA 0,30mm	1	1
	10	P 209119	NALETNA PODLOŽKA 0,50mm-po potrebi	1	1
	11	1 223432	ČELJUST SKLOPKE 1.PRESTAVE-z vložkom	3	3
	11	2 223562	ČELJUST SKLOPKE 2.PRESTAVE-brez vložka	3	3
	12	223434	ZATIČ SKLOPKE	6	6
	13	223429	PESTO SKLOPKE 1 PRESTAVE	1	1
	14	209002	VZMETNA PODLOŽKA	1	1
	15	209039	ZAVORNI TRAK	6	6
	16	1 209013	VZMET SKLOPKE (zelana)	1	1
	16	2 223769	VZMET SKLOPKE (rdeča-2 prestava)	1	1
	17	223435	ZOBNIK GONILNI 2 PRESTAVE	1	1
	18	1 227849	SKLOPKA KPL 1 PRESTAVE(z deli 11-16)	1	1
	18	2 223436	SKLOPKA KPL 2 PRESTAVE(z deli 11,12,15-17)	1	1
	19	032083	VSKOČNIK 28	1	1
	20	031978	NAZOBLJENA PODLOŽKA B10	1	1
	20	Z 031848	VZMETNA PODLOŽKA B10	1	1
	21	215487	MATICA M10x1	1	1
	22	035202	KROGLIČNI LEŽAJ 608* 8X22X7	1	1

SKUPINA 3 PREDLEŽNA GRED,GONILNA GRED

SKUPINA 3 PREDLEŽNA GRED,GONILNA GRED



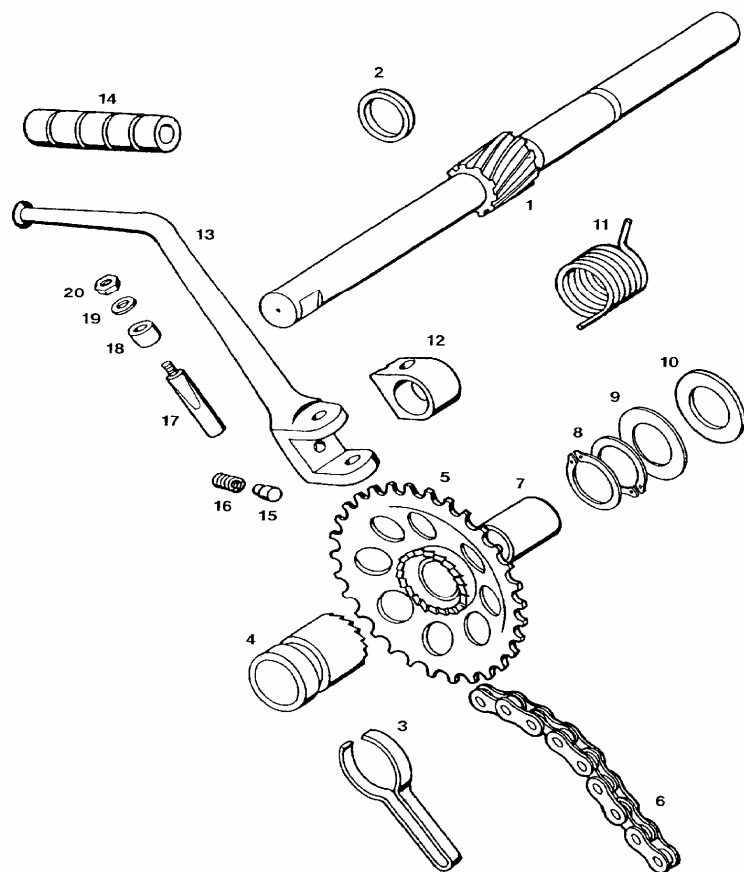
Verzija	St.dela	* Sifra	Naziv	A	B
	1	223458	PREDLEŽNA GRED	1	1
	2	044835	MOZNIK 5X5X12	1	1
	3	035072	KROGLIČNI LEŽAJ 6201*12X32X10	1	1
	4	032077	VSKOČNIK 20	1	1
	5	223463	VENEC	1	1
	6	209063	VALJČEK	8	8
	7	222209	KLETKA Z NASTAVKOM	1	1
	8	223121	VZMET	1	1
	9	035600	LEŽAJNA PUŠA	1	1
	10	227194	ZOBNIK 1. PRESTAVE(z delom 9)	1	1
	11	223461	ZOBNIK 2.PRESTAVE	1	1
	12	209062	VAROVALNA PLOŠČICA	1	1
	13	200141	MATICA M14x1	1	1
	14	223469	DISTANČNI OBROČ 2,0mm	1	1
	15	P 209075	IZRAVNALNA PODLOŽKA 0,20mm	1	1
	15	P 209076	IZRAVNALNA PODLOŽKA 0,50mm	1	1
	16	035031	KROGLIČNI LEŽAJ 6000*10X26X8	1	1
	17	230788	VERIŽNIK Z26	1	1
	18	209079	VAROVALNA PLOŠČICA	1	1
	19	209080	MATICA	1	1
	20	209077	DISTANČNA PUŠA	1	1
	21	036620	TESNILNI OBROČ A35X47X7	1	1
	22	035037	KROGLIČNI LEŽAJ 6006* 30X55X13	1	1
	23	223456	GONILNA GRED(z deli 24 in 25)-kick	1	1
	24	035502	IGLIČNI LEŽAJ SCE 109P	1	1
	25	035503	IGLIČNI LEŽAJ SCE 108	1	1

SKUPINA 4

ZAGONSKI MEHANIZEM

SKUPINA 4

ZAGONSKI MEHANIZEM

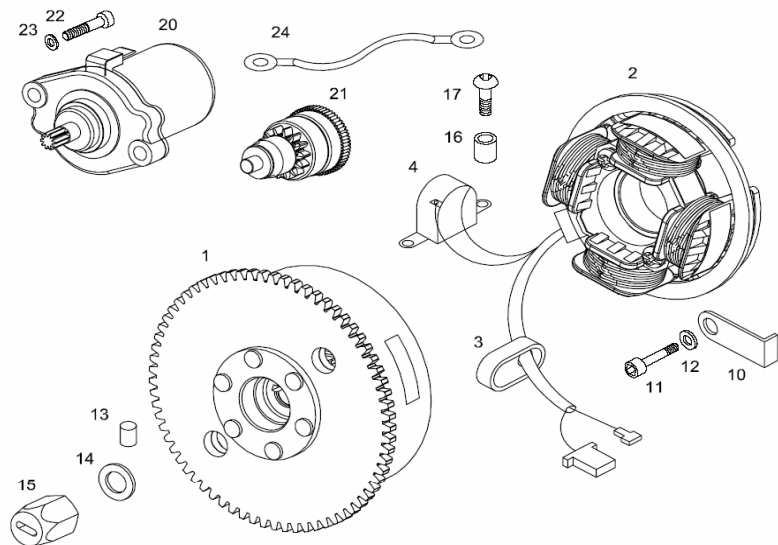


Verzija	Št.dela *	Sifra	Naziv	A	B
	1	223447	ZAGONSKA GRED	1	1
	2	205702	NALETNI OBRČ	1	1
	3	209048	VZMET SOJEMNIKA	1	1
	4	209566	SOJEMNIK	1	1
	5	217584	ZAGONSKI VERIŽNIK Z25	1	1
	6	217582	VERIGA	1	1
	7	223448	DISTANČNA CEV,	1	1
	8	032073	VSKOČNIK 16	2	2
	9	206391	NALETNA PODLOŽKA 1,0mm	1	1
	10	P 209087	NALETNA PODLOŽKA 0,2mm	3	3
	10	P 200175	NALETNA PODLOŽKA 0,5mm	1	1
	10	P 206391	NALETNA PODLOŽKA 1,0mm	1	1
	11	223473	VZMET POVRATNA ZAGONSKE ROČICE	1	1
	12	205812	PESTO ZAGONSKE ROČICE-svetlo	1	1
	13	230461	ZAGONSKA ROČICA-svetla	1	1
	14	201487	PREVLEKA ZAGONSKE ROČICE	1	1
	15	260216	ZASKOČKA	1	1
	16	260217	VZMET ZASKOČKE	1	1
	17	202726	ZATIČ ZAGONSKE ROČICE	1	1
	18	202723	PUŠA	1	1
	19	202727	PODLOŽKA 7,4X17X2	1	1
	20	031076	MATICA M7	1	1

Pridržujemo si pravico do sprememb.

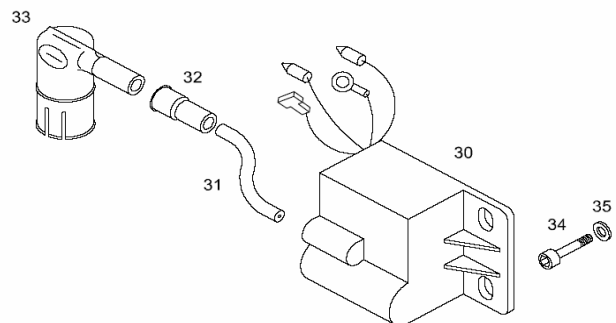
Pridržujemo si pravico do sprememb.

SKUPINA 5 MAGNETNI VŽIGALNIK, EL.ZAGANJAČ



SKUPINA 5 MAGNETNI VŽIGALNIK, EL.ZAGANJAČ

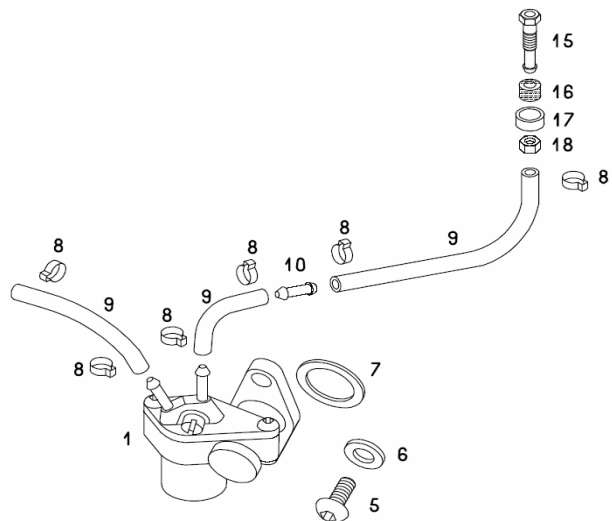
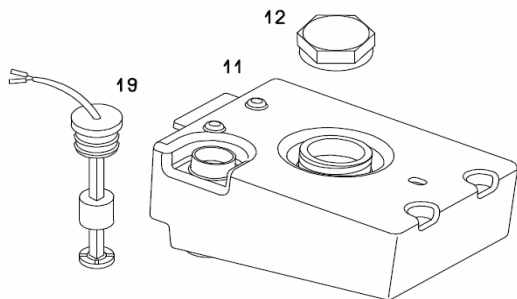
Verzija	Št.dela	* Sifra	Naziv	A	B
	1	233720	MAGNETNI VŽIGALNIK 12V 80W (z deli 1-4)	1	1
	1	243101	VZTRAJNIK (AET-11 170 026)	1	1
	2	243100	NOSILNA PLOŠČA KPL (AET-16 721 034)	1	1
	3	224196	GUMIJASTI TULEC	1	1
	4	243102	PICK UP(AET-16 754 105)	1	1
	10	230916	SPONKA	1	1
	11	026657	VIJAK M5X15(ISO 7380)	2	2
		291346	LOCTITE 243-varovalna masa za vijaka	.	.
	12	031508	PODLOŽKA 5	2	2
	13	200048	VALJČEK D3X4	1	1
	14	229918	PODLOŽKA d10,4 D17,5 s1,2	1	1
	15	230813	MATICA OLJNE ČRPALKE M10x1	1	1
	16	233719	CEV DISTANČNA	2	2
	17	236389	VIJAK ZA PICK UP	2	2
	20	230840	MOTOR ZAGANJAČA 12V 170W	1	1
	21	230850	PASTOREK ZAGANJAČA	1	1
	20+21	Z	236712+236713 ZAGANJAČ+PASTOREK		
	22	026707	VIJAK M6X20(ISO 7380)	2	2
	23	031845	PODLOŽKA 6	2	2
	24	232967	ELEKTRIČNI VOD ZA MASO VOZILA	1	1
	30	233729	ELEKTRONIKA (ISKRA 16.754.147)	1	1
	31	044528	VISOKONAPETOSTNI KABEL (430 mm)	m	m
	32	210175	TULEC	1	1
	33	206116	KAPA SVEČKE Z OKLEPOM	1	1
	34	026701	VIJAK M5X12(ISO 7380)	2	2
	35	031508	PODLOŽKA 5	2	2



SKUPINA 6 OLJNA ČRPALKA, REZERVOAR OLJA

SKUPINA 6 OLJNA ČRPALKA, REZERVOAR OLJA

Verzija	Št.dela	* Sifra	Naziv	A	B
	1	236513	OLJNA ČRPALKA - BREZ PRIKLJUČKA	1	1
	5	026697	VIJAK M5X16 (ISO 7380)	2	2
	6	031867	PODLOŽKA B5	2	2
	7	P 227393	PODLOŽKA d20xD24x0,5	1	1
	8	217313	OBJEMKA	6	6
	9	044472	OLJNA CEV (320+250+530 mm)	m	m
	10	233116	SPOJKA CEVK	1	1
	11	236404	REZERVOAR ZA OLJE	1	1
	12	236413	POKROV REZERVOARJA	1	1
	15	217319	PRIKLJUČEK	1	1
	16	227499	GUMIJASTO TESNILO	1	1
	17	227498	TESNILNA SKODELICA	1	1
	18	031075	MATICA M6	1	1
	19	236414	SENZOR NIVOJA OLJA	1	1

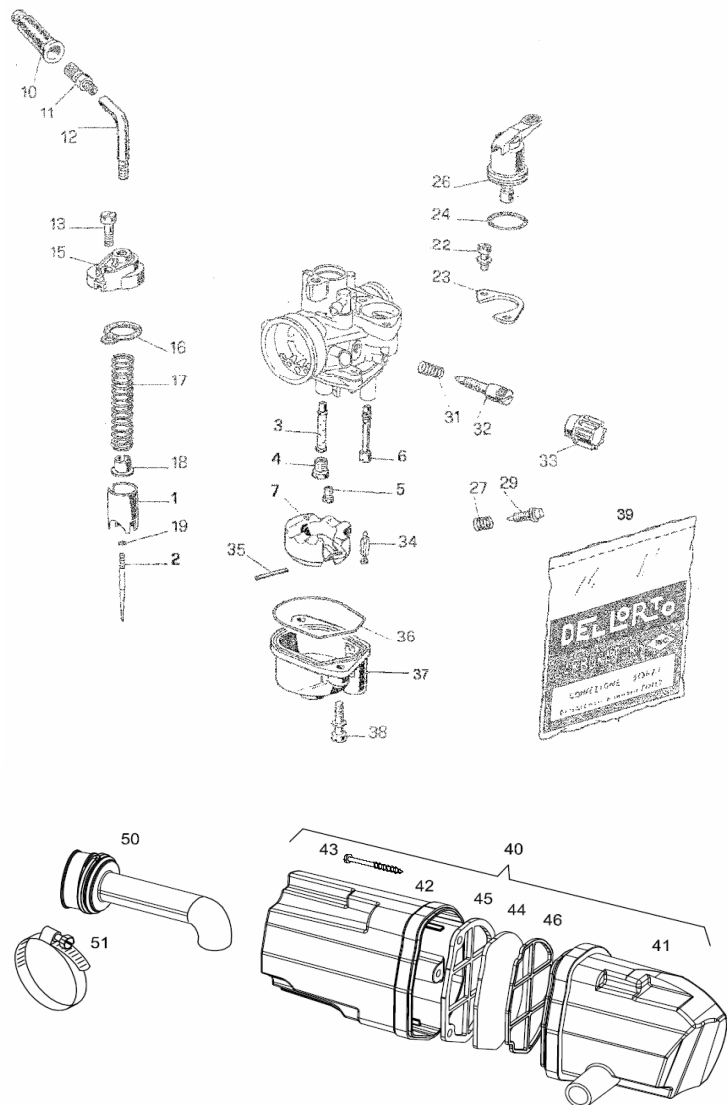


Pridržujemo si pravico do sprememb.

Pridržujemo si pravico do sprememb.

SKUPINA 7

UPLINJAČ, DUŠILEC SESALNIH ŠUMOV



SKUPINA 7

UPLINJAČ, DUŠILEC SESALNIH ŠUMOV

Verzija	Št.dela	* Sifra	Naziv	A	B
	1	233730	UPLINJAČ DELL'ORTO PHVA 14 (z deli 1-38)	1	.
	1	233750	UPLINJAČ DELL'ORTO PHVA 10 (z deli 1-38)	.	1
	1	243103	DRSNIK 40	1	.
	1	243161	DRSNIK 30	.	1
	2	243104	KONIČNA IGLA A07	1	1
	3	243106	ŠOBIŠČE 209 GA	1	1
	4	243160	GLAVNA ŠOBA 55	1	.
	4	243159	GLAVNA ŠOBA 53	.	1
	5	243222	ŠOBA PROSTEGA TEKA 25	1	1
	6	243162	ŠOBA HLADNEGA ZAGONA 40	1	1
	7	243149	PLOVEC KPL z deli 7,34,35	1	1
	12	243152	VODILNI LOK KPL z deli 10,11,12,13,15,16	1	1
	17	243120	VZMET DRSNIKA	1	1
	18	243121	DRŽALO KONIČNE IGLE	1	1
	19	243122	VSKOČNIK KONIČNE IGLE	1	1
	26	243151	MEHANIZEM HLAD. ZAGONA KPL z deli 22,23,24,26	1	1
	29	243147	VIJAK REG.PROSTEGA TEKA KPL z deli 29,27	1	1
	32	243148	VIJAK REG.DRSNIKA KPL z deli 31,32,33	1	1
	37	243150	LONČEK KPL z deli 36,37	1	1
	38	243134	VIJAK LONČKA	2	2
	39	236460	GARNITURA TESNIL UPLINJAČA (z deli 16,24,36)	.	.
	40	233740	SESALNI DUŠILEC (z deli 41-46)	1	1
	41	233744	ZADNJI POKROV DUŠILCA	1	1
	42	233743	PREDNJI POKROV DUŠILCA	1	1
	43	233747	VIJAK ST 4,8X60	3	3
	44	233741	FILTER ZRAKA	1	1
	45	233745	PREDNJA OPORA FILTRA	1	1
	46	233746	ZADNJA OPORA FILTRA	1	1
	50	233748	PRIKLJUČNA OBOJKA	1	1
	51	221584	STEZNA OBJEMKA 32-50	2	2

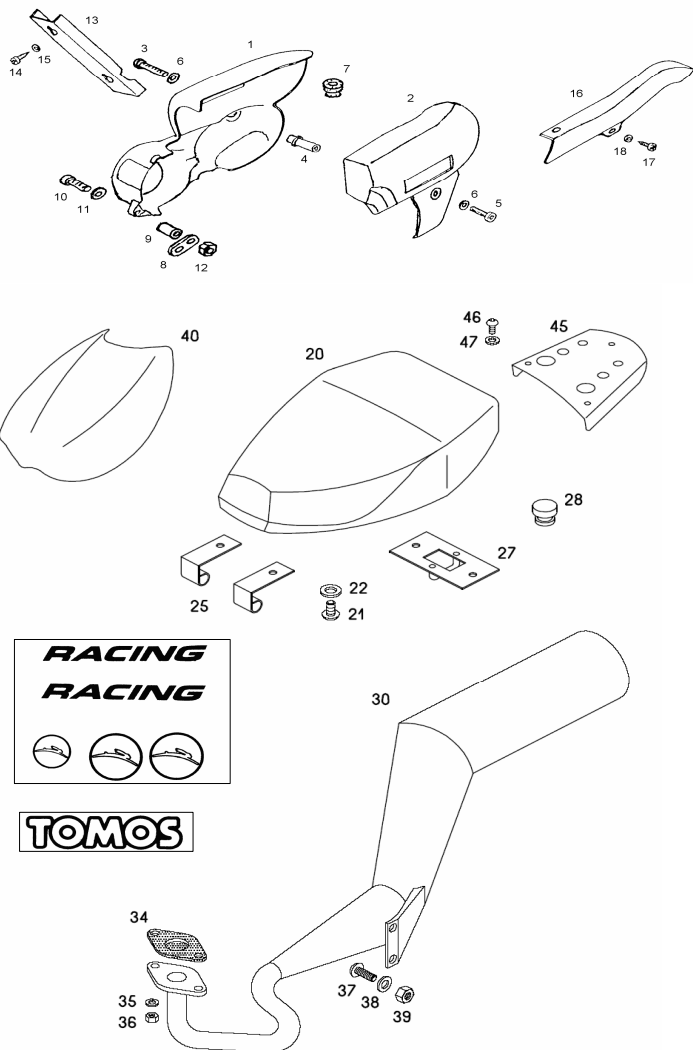
Prilazimo si pravico do sprememb.

Prilazimo si pravico do sprememb.

SKUPINA 8 IZPUŠNI GLUŠNIK, SEDEŽ, ŠČITNIKI,NALEPKE

SKUPINA 8 IZPUŠNI GLUŠNIK, SEDEŽ, ŠČITNIKI,NALEPKE

Verzija	Št.dela *	Sifra	Naziv	A	B
	1	242083LAK	DESNI ŠČITNIK-lakiran	1	1
	2	242084LAK	LEVI ŠČITNIK-lakiran	1	1
	3	026696	VIJAK M6X50(ISO 7380)	1	1
	4	232949	DISTANČNIK ŠČITNIKA	1	1
	5	026689	VIJAK M6X14(ISO 7380)	1	1
	6	031925	PODLOŽKA d6,3xD18	2	2
	7	229728	GUMIJASTI TULEC	4	4
	8	230853	OPORA DESNEGA ŠČITNIKA	1	1
	9	208326	CEV DISTANČNA	1	1
	10	026692	VIJAK M6X25(ISO 7380)	1	1
	11	031932	PODLOŽKA 6	1	1
	12	030040	MATICA M6-samozaporna	1	1
	13	L 232579	ŠČITNIK BOVDENOV-lakiran	1	1
	14	026148	VIJAK ST 4,2X9,5	2	2
	15	031930	PODLOŽKA 4	2	2
	16	229779	ŠČITNIK VERIGE	1	1
	17	044422	VIJAK ST 4,8x13	2	2
	18	031922	PODLOŽKA d5,2xD15	2	2
	20	236620	SEDEŽ	1	1
	21	026707	VIJAK M6X20(ISO 7380)	4	4
	22	031932	PODLOŽKA 6	4	4
	25	242269Z51	PANT SEDEŽA	2	2
	27	242268Z51	ZAPORA SEDEŽA	1	1
	28	200516	ODBIJAČ GUMIJASTI	2	2
	30	1 236664	GLUŠNIK IZPUŠNI KPL	1	.
	30	2 236669	GLUŠNIK IZPUŠNI KPL	.	1
	34	227149	TESNILO IZPUŠNO	1	1
	35	031845	PODLOŽKA B6	2	2
	36	030020	MATICA ZAPRTA M6-8 DIN 1587 A2F	2	2
	36	Z 031075	MATICA M6	2	2
	37	026704	VIJAK M8X20(ISO 7380)	2	2
	38	031510	PODLOŽKA 8	4	4
	39	030041	MATICA M8	2	2
		242233	ŠČITNIK IZPUHA-TOMOS	1	1
		242234	ŠČITNIK IZPUHA-žični	1	1
	40	242271LAK	MASKA'RACING	1	1
	45	242265LAK	PLOČEVINA PRTLJAŽNIKA	1	1
	46	026657	VIJAK M5X12-ISO7380	3	3
	47	031508	PODLOŽKA 5	3	3
		236813	NALEPKA'RACING	1	1
		236814	NALEPKA'TOMOS-ORANZEN	2	2



Pridržujemo si pravico do sprememb.

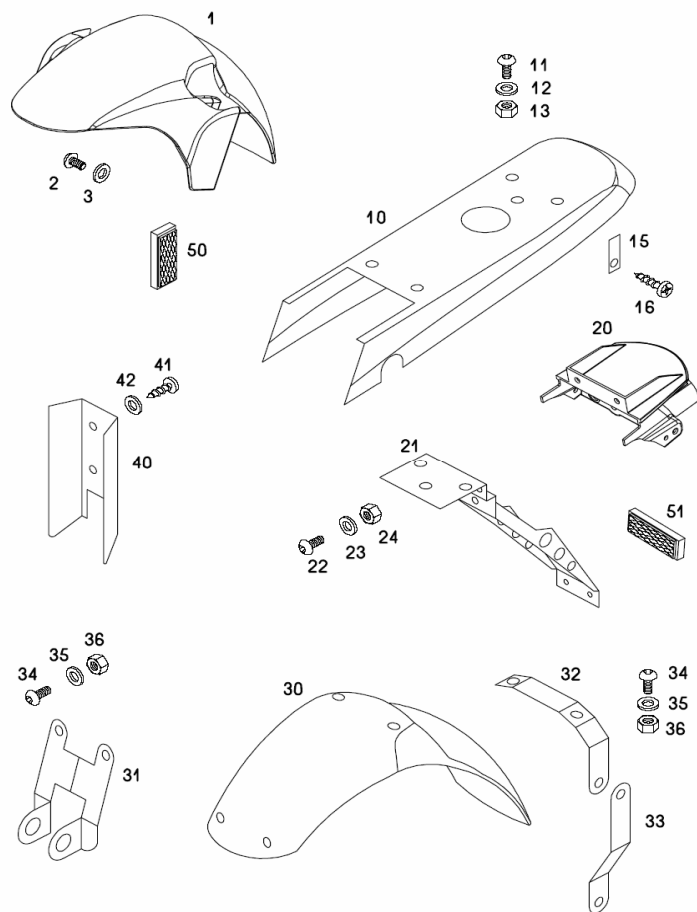
Pridržujemo si pravico do sprememb.

SKUPINA 9

BLATNIKI

SKUPINA 9

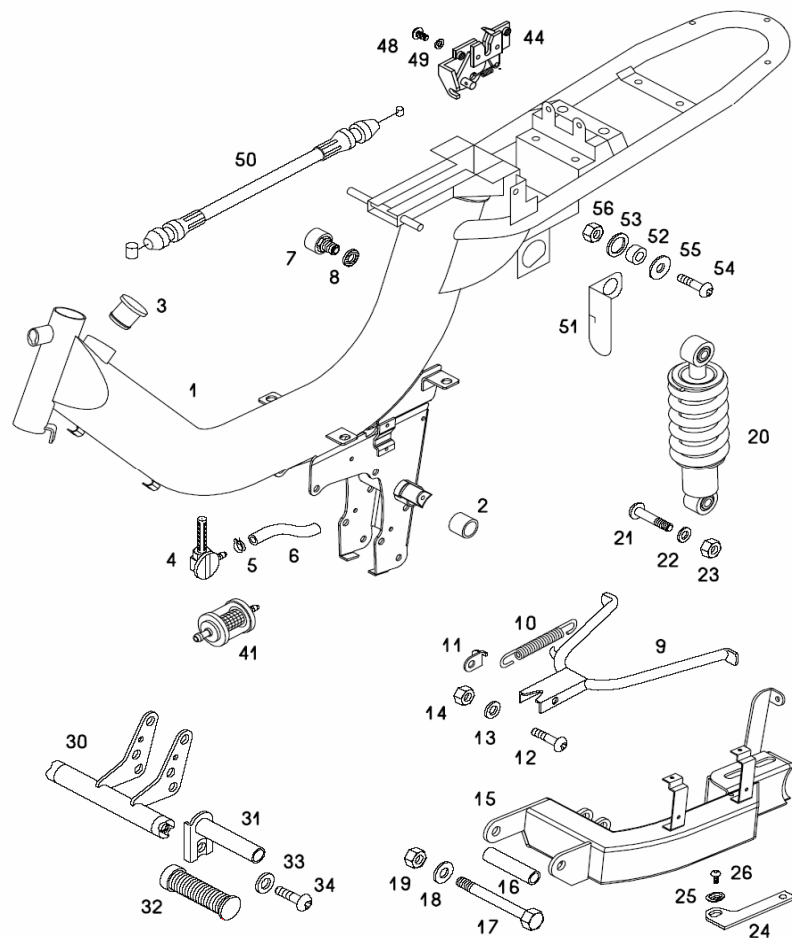
BLATNIKI



Verzija	St.dela *	Sifra	Naziv	A	B
	1	242154LAK	PREDNJI BLATNIK	1	1
	2	026706	VIJAK M6X12-ISO7380	4	4
	3	031509	PODLOŽKA 6	4	4
	10	242264LAK	ZADNJI BLATNIK -OKVIRJA	1	1
	11	1 026690	VIJAK M6X16-ISO7380	2	2
	11	2 026707	VIJAK M6X20-ISO7380 (bater.)	2	2
	11	3 026692	VIJAK M6X25-ISO7380 (rezer.olja)	1	1
	12	031509	PODLOŽKA 6	5	5
	13	030040	MATICA M6 samozapor.	5	5
	15	236393	NOSILEC KABLOV	2	2
	16	232807	VIJAK PT KA30X10	2	2
	20	236812	ZADEK-črna plastika	1	1
	21	242267S92	NOSILEC ZADKA	1	1
	22	026704	VIJAK M8X20-ISO7380	3	3
	23	031926	PODLOŽKA 8	6	6
	24	030041	MATICA*M8-5 ZN5GLCB samozapor.	3	3
	30	242272LAK	ZADNJI BLATNIK -KOLESA	1	1
	31	242273S92	NOSILEC BLATNIKA PREDNJI	1	1
	32	242274S92	NOSILEC BLATNIKA ZGORNJI	1	1
	33	242275S92	NOSILEC BLATNIKA ZADNJI	1	1
	34	026707	VIJAK*M6X20-ISO7380-ZN5GLCB	6	6
	35	031509	PODLOŽKA 6	6	6
	36	030040	MATICA*M6-5 ZN5GLCB samozapor.	6	6
	40	242266LAK	VODILO SPLETA EL.	1	1
	41	026148	VIJAK ST 4,2X9,5	2	2
	42	031930	PODLOŽKA 4	2	2
	50	226302	ODSEVNIK AMBRA-raven	2	2
	51	233122	ODSEVNIK RDEČ-z varovalnimi obročki	1	1

SKUPINA 10

OKVIR,ZADNJE VILICE,STOJALO



SKUPINA 10

OKVIR,ZADNJE VILICE,STOJALO

Verzija	St.dela	* Sifra	Naziv	A	B
	1	L 242270LAK	OKVIR	1	1
	2	209141	LEŽAJNA PUŠA	2	2
	3	232546	POKROV REZERVOARJA	1	1
	4	233727	PIPIČA GORIVA	1	1
	5	224056	VZMETNA OBJEMKA 8	2	2
	6	044531	CEV GORIVA-0,08m	m	m
	7	236599	ODDUŠNIK	1	1
	8	232553	TESNILNA PODLOŽKA	1	1
	9	L 242160LAK	STOJALO-lakirano črno	1	1
	10	200609	VZMET	1	1
	11	209143	OPORA VZMETI	1	1
	12	026041	VIJAK M8x1X70	1	1
	13	031933	PODLOŽKA 8	1	1
	14	030049	MATICA M8x1-samozaporna	1	1
	15	L 242158LAK	ZADNJE VILICE-lakirane	1	1
	16	209144	DISTANČNA CEV	1	1
	17	026083	VIJAK M12x1,25X120	1	1
	18	031935	PODLOŽKA 13	1	1
	19	030051	MATICA M12x1,25-samozaporna	1	1
	20	236318	VZMETNI BLAŽILEC-črna vzmet	1	1
	21	1 026723	VIJAK M10X40(ISO 7380)	1	1
	21	2 026725	VIJAK M10X45(ISO 7380)	1	1
	22	031513	PODLOŽKA d10,5xD20x2	2	2
	23	030042	MATICA M10-samozaporna	2	2
	24	236315	VODILO VERIGE	1	1
	25	233582	DRŽALO VODILA VERIGE	1	1
	26	026700	VIJAK M5X10(ISO 7380)	2	2
	30	L 242161LAK	NOŠILNA CEV-lakirana	1	1
		217174	NOŽNA OPORA -KPL (z deli 31 IN 32)	2	2
	31	L 206109	NOŽNA OPORA-lakirana črno	2	2
	32	202881	PREVLEKA NOŽNE OPORE	2	2
	33	031848	PODLOŽKA B10	2	2
	34	026698	VIJAK M10X25(ISO 7380)	2	2
	41	236608	FILTER GORIVA	1	1
	44	236816	ZAPIRALO SEDEŽA-RACING	.	.
	48	026706	VIJAK M6X12 (ISO 7380)	2	2
	49	031509	PODLOŽKA 6	2	2
	50	236817	BOVDEN SEDEŽA	1	1
	51	236818	VZVOD ZAPIRALA SEDEŽA	1	1
	52	236819	CEV DISTANČNA 6,5X10X4,5	1	1
	53	031513	PODLOŽKA 10	1	1
	54	026707	VIJAK M6X20 (ISO 7380)	1	1
	55	031925	PODLOŽKA 6X18	1	1
	56	030040	MATICA M6-samozaporna	1	1

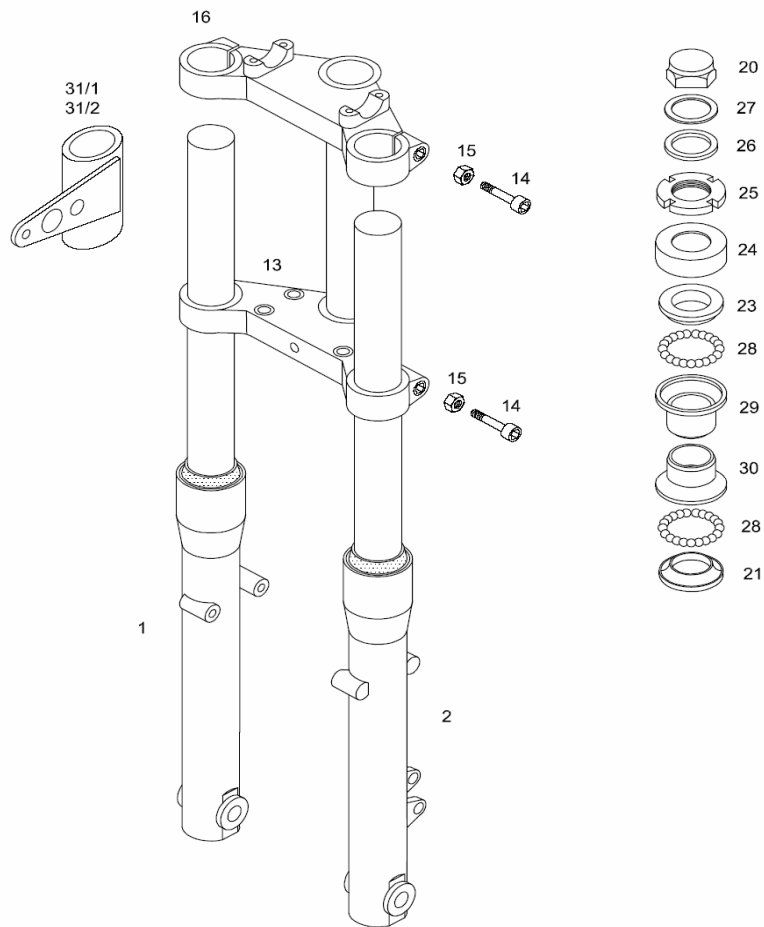
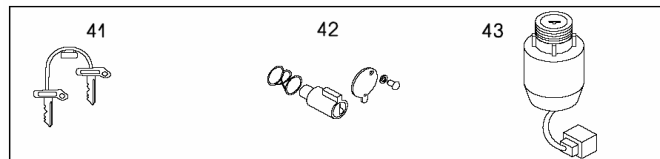
Pridržujemo si pravico do sprememb !

Pridržujemo si pravico do sprememb !

SKUPINA 11

PREDNJE VILICE

40

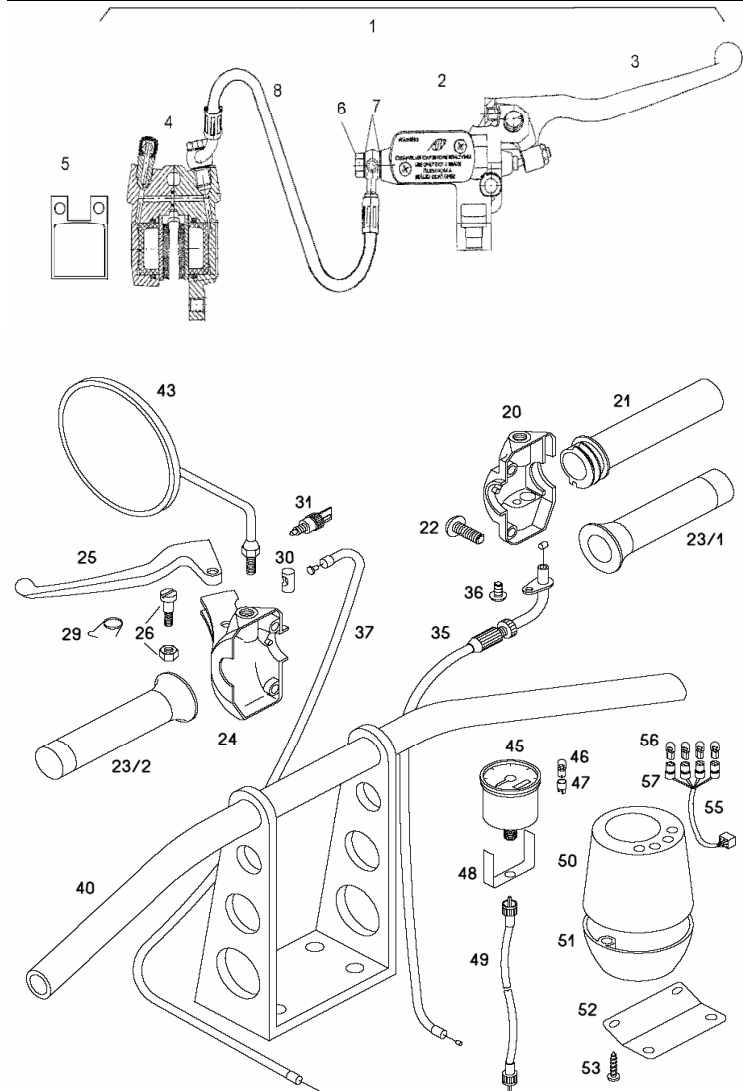


SKUPINA 11

PREDNJE VILICE

Verzija	Št.dela	* Sifra	Naziv	A	B
-		236726	PREDNJE VILICE (z deli 1 do 21) -ČRNE	1	1
1	L	243187	DESNA NOGA PRED.VILIC-črna.	1	1
2	L	243188	LEVA NOGA PRED.VILIC-črna	1	1
4		243179	TESNILNI OBROČ	2	
13		243193	SPODNJA VILIČNA VEZ-črna.	1	1
14		243143	VIJAK M8X50 IMBUS	4	4
15		030041	MATICA M8-samozaporna	4	4
16	L	243189	ZGORNJA VILIČNA VEZ-črna	1	1
17	L	243192	SPONA KRMILA - črna	2	2
18		026646	VIJAK M6X45 IMBUS	4	4
19		030040	MATICA M6-samozaporna	4	4
20		219349	KROVNA MATICA	1	1
21		200714	LEŽAJNI KONUS d26	1	1
-		230741	GARNITURA LEŽAJEV (z deli 21-30)	1	1
23		200714	LEŽAJNI KONUS d26	1	1
24		200715	VAROVALNI POKROV	1	1
25		200717	UTORNA MATICA	1	1
26	P	222848	PODLOŽKA S= 2 mm	1	1
27		206701	PODLOŽKA S= 0,7 mm svetla	1	1
28		044535	KROGLICA 5	42	42
29		223155	ZGORNJA LEŽAJNA SKODELICA	1	1
30		223157	SPODNJA LEŽAJNA SKODELICA	1	1
31		242226LAK	NOSILEC ŽAROMETA DESNI	1	1
32		242227LAK	NOSILEC ŽAROMETA LEVI	1	1
40		236470	KLJUČAVNICA KPL (z deli 41,42,43)	1	1
41		232891	KLJUČ-sporoči številko	.	.
42		233198	KLJUČAVNICA PREDNJIH VILIC KPL(z delom 41)	.	.
43		232896	KLJUČAVNICA (z delom 41)	.	.

SKUPINA 12 KRMILNÍ, ROČAJI, BOVDEN VLEKI, MERILNIK HITR.



SKUPINA 12 KRMILNÍ, ROČAJI, BOVDEN VLEKI, MERILNIK HITR.

Verzija	Št.dela *	Sifra	Naziv	A	B
	1	236621	ROČAJ HIDRAVLIČNE ZAVORE AJP (z deli 1-7) (RDEČE KLEŠČE DISK ZAVORE-poz.4)	1	1
	2	243135	ROČAJ DESNI (z delom 2/1)	1	1
	3	243146	DESNA ROČICA-polirana	1	1
	4	243158	KLEŠČE DISK ZAVORE-RDEČE (z delom 5)	1	1
	5	243140	ZAVORNA PLOŠČICA	2	2
	6	243139	VIJAK	2	2
	7	243138	TESNILNA PODLOŽKA	4	4
	8	243136	CEV	1	1
		236382	PUŠA ZAVORNIH KLEŠČ	2	2
		025234	VIJAK*M8X35-DIN931-8.8-ZN5GLCB	1	1
		025401	VIJAK*M8X50-DIN931-8.8-ZN5GLCB	1	1
		236622	ROČAJ PLINA (z deli 20-22)	1	1
	20	232856	OHIŠJE ROČAJA PLINA	1	1
	21	232857	VRTJIVI ROČAJ PLIVA (z delom 26)	1	1
	22	232859	VIJAK STIKALA	4	4
	23	1/2 236742	PREVLEKA ROČAJA RACING- par (z delom 23/2)	1	1
	Z	236743	PREVLEKA ROČAJA REVIVAL- par (z delom 23/2)	.	.
		236623	ROČAJ LEVI (z deli 24 - 31)	1	1
	24	232861	OHIŠJE LEVEGA ROČAJA	1	1
	25	232862	LEVA ROČICA-polirana	1	1
	26	232863	VIJAK ROČICE KPL	1	1
	29	222619	VZMET LEVE ROČICE	1	1
	30	221222	SORNIK BOVDENA	1	1
	31	232867	STOP STIKALO	1	1
	35	233728	BOVDEN PLINA	1	1
	36	026700	VIJAK M5X10(ISO 7380)	1	1
06/06do	37	229908	BOVDEN ZADNJE ZAVORE	1	1
06/06do	37	230802	BOVDEN ZADNJE ZAVORE d2	1	1
	40	242224S91	KRMILNÍ	1	1
	43	223255	VZVRATNO OGLEDALO -ČRNO	1	1
	45	234222	MERILNIK HITROSTI- km/h (z deli 41-43)	1	1
	46	213998	ŽARNICA 12V 2W BA7S	4	4
	47	213999	NOSILEC ŽARNICE	1	1
	48	222301	DRŽALO MERILNIKA HITROSTI	1	1
	49	236388	OS PREGIBNA 1,8X2,6L=780mm	1	1
	50	233120	OKROV MERILNIKA HITROSTI-krom(s stekli indik)	1	1
	50	Z 242098S91	OKROV MERILNIKA HITROSTI-črn	.	.
	51	242081S91	DNO OKROVA MERILNIKA HITROSTI-črn	1	1
	52	242082C51	NOSILEC MERILNIKA HITROSTI	1	1
	53	232799	VIJAK PT*KA50x25	2	2
	55	236729	SPLET MERILNIKA-indikatorjev (z deli 56 in 57)	1	1
	56	232763	ŽARNICA 12V 1,2W -W2x4,6d	4	4
	57	227497	NOSILEC ŽARNICE	4	4

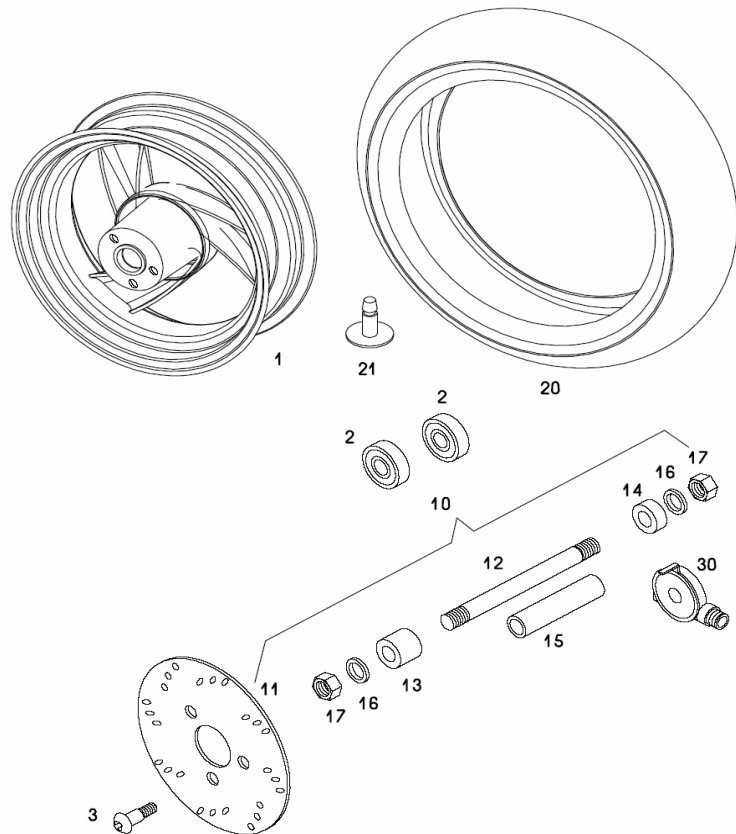
SKUPINA 13

PREDNJE KOLO

SKUPINA 13

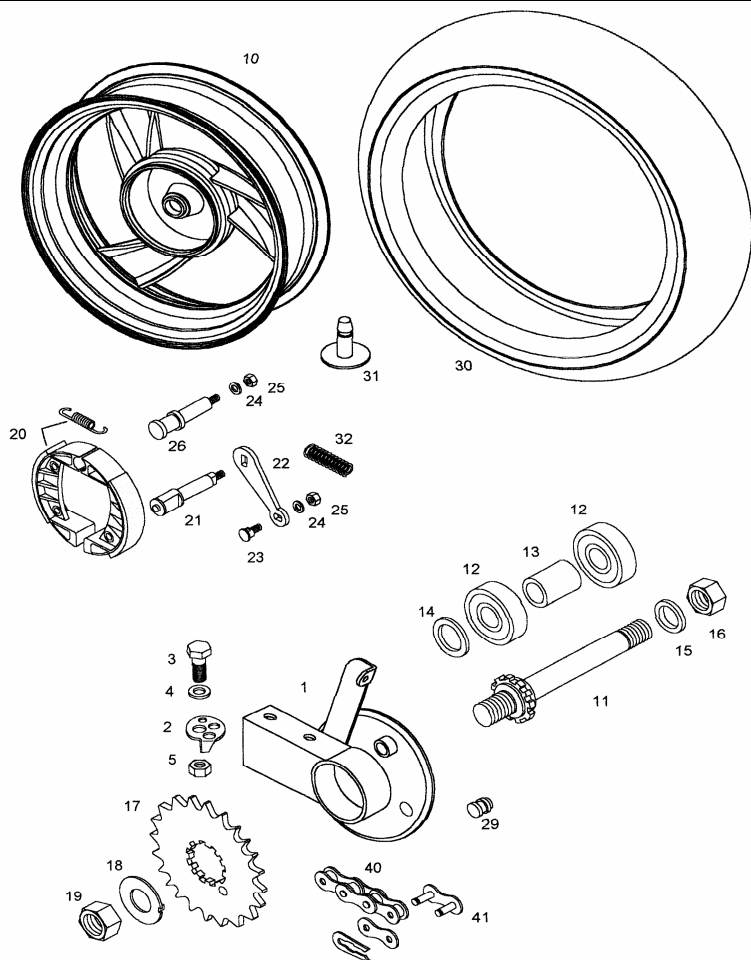
PREDNJE KOLO

Verzija	St.dela *	Sifra	Naziv	A	B
			KOLO PREDNJE BREZ PNEVMATIKE		
	1	242260LAK	KOLO PREDNJE	1	1
	2	044225	KROGLIČNI LEŽAJ 12X32X10(6201-2Z)	2	2
	3	236424	VIJAK ZA DISK'YA	3	3
	-	291346	LEPILO LOCTITE 243	.	.
	6				
	7				
	8				
	9				
	10	236736	SET KOLES (z deloi 2, 11 in 21)	1	1
	11	243164	ZAVORNI KOLUT D190	1	1
	12	243180	OSOVIINA (z deli 16 in 17)	1	1
	13	243181	DISTANČNA PUŠA 12x25x25	1	1
	14	243182	DISTANČNA PUŠA 12x25x19	1	1
	15	243183	DISTANČNA PUŠA 18x13x75,7	1	1
	20	236326	PNEVMATIKA*120/70-12 TUBELESS	1	1
	21	236327	VENTIL TUBELESS (2 kosa v setu 236736)	2	2
	30	236328	POGON MERIL.HITR'YA-12	1	1



SKUPINA 14

ZADNJE KOLO



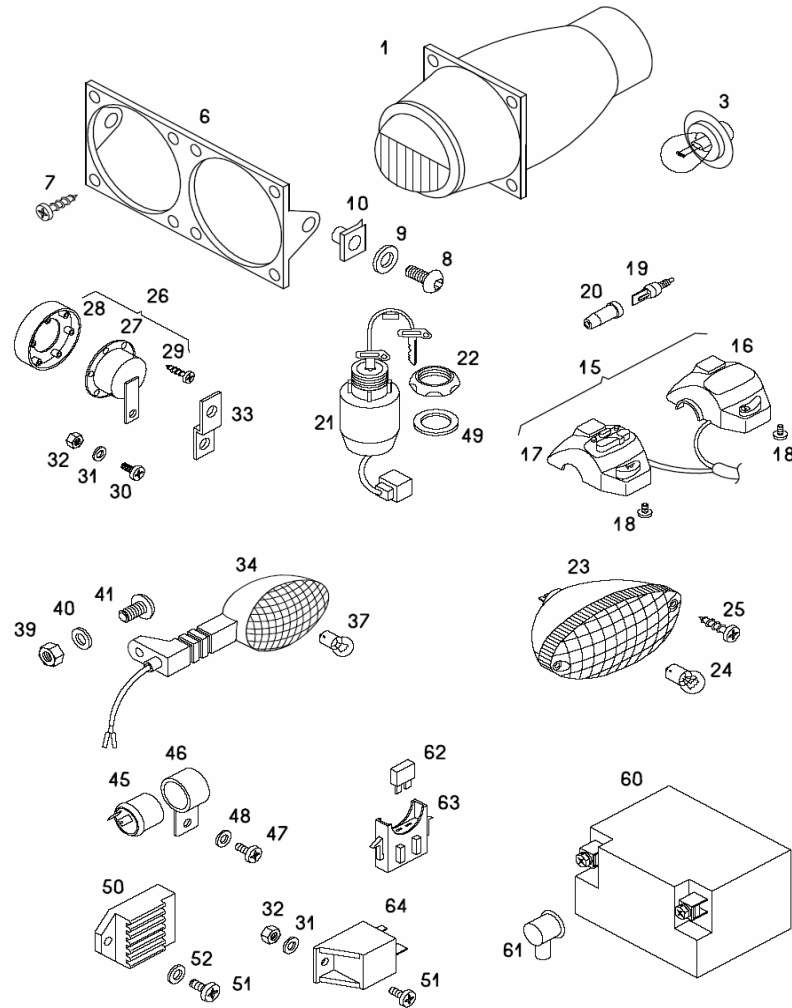
SKUPINA 14

ZADNJE KOLO

Verzija	Št.dela	*	Šifra	Naziv	A	B
	1		242159LAK	NOSILEC ZADNJEGA KOLESA	1	1
	2		209212	NAPENJALEC VERIGE	1	1
	3		25578	VIJAK*M10X80*DIN931-8.8GZN5CB	2	2
	4		30042	MATICA*M10-5 ZN5GLCB samozapor	2	2
	5		31513	PODLOŽKA*A10,5-140HV-ZN5GLCB	2	2
				KOLO ZADNJE BREZ PNEVMATIKE		
	10		242261LAK	ZADNJE KOLO	1	1
	11		236341	GRED ZAD.KOLESA'YA	1	1
	12		35151	LEŽAJ*6204-2RSR 20X47X14	2	2
	13		236343	CEV DIST'D25x2L37	1	1
	14		236344	PODLOŽKA*d24.5D30s2	1	1
	15		44158	PODLOŽKA*A17-140HV ZN5GLCB	1	1
	16		30052	MATICA*M16x1.5 ZN5GLCB SAMOZ	1	1
	17	1	209078	VERIŽNIK'Z26-Gd25	1	.
	17	2	236381	VERIŽNIK'Z31-Gd25	.	1
	18		209079	PLOŠČICA VAROVALNA	1	1
	19		209080	MATICA'M22X1 ZN5GLCB-H8-S30	1	1
	20		236346	ČELJUST ZAVOR'YA-KPL	1	1
	21		236347	RAZPIRALO'YA	1	1
	22		229684	VZVOD ZAVORNI'A2	1	1
	23		222581	VIJAK STEZNI'A3	1	1
	24		31509	PODLOŽKA*A6,4-140HV-ZN5GLCB	2	2
	25		31075	MATICA*M6-6 ZN5GLCB	2	2
	26		236348	OS ZAV.ČELJUSTI	1	1
	27		31933	PODLOŽKA*A8,4-140HV-ZN5GLCB	1	1
	28		30041	MATICA*M8-5 ZN5GLCB samozapor.	1	1
	29		227114	KONTROLNI ČEP	1	1
	30		236326	PNEVMATIKA'120/70-12 TUBELESS	1	1
	31		236327	VENTIL TUBELESS	1	1
	32		209877	VZMET	1	1
	33		230439	VIJAK REGULIRNI M6X20(bovden zavore)	1	1
	40	1	236493	VERIGA 98 VALJČKOV (z delom 41)	1	.
	40	2	221836	VERIGA 101 VALJČKOV (z delom 41)	.	1
	41	1	232996	VTIČNI ČLEN-parno št.valjčkov verige	.	.
	41	2	221607	VTIČNI ČLEN-neparno št.valjčkov verige	.	.

SKUPINA 15

ELEKTRIČNA OPREMA



SKUPINA 15

ELEKTRIČNA OPREMA

Verzija	Št.dela	* Šifra	Naziv	A	B
	1	236624	ŽAROMET	2	2
	-	236649	KAPA ŽAROMETA	2	2
	3	243157	ŽARNICA 12V-15W -S3	2	2
	6	242228LAK	NOSILEC ŽAROMETA	1	1
	7	232807	VIJAK PT KA30X10	8	8
	8	026703	VIJAK M5X14 (ISO 7380)	2	2
	9	031922	PODLOŽKA 6	2	2
	10	226285	MATICA PLOČ. M5	2	2
	15	236728	STIKALA S PREDNJIM SPLETOM (z deli 16-18)	1	1
	-	236672	KABELSKI SPLET ŽAROMETA	1	1
	-	236508	ZADNJI KABELSKI SPLET	1	1
	16	232987	STIKALO DESNO S KABLOM	1	1
	17	232788	STIKALO LEVO S KABLOM	1	1
	18	232859	VIJAK STIKALA M5X22 črn	4	4
	19	232867	STOP STIKALO	2	2
	20	213194	KAPA ŠČITNA	2	2
	21	232896	KONTAKTNA KLJUČAVNICA s ključem	1	1
	22	232918	MATICA KONTAKTNE KLJUČAVNICE	1	1
	23	232721	ZADNJA SVETILKA (z delom 24)	1	1
	-	232948	STEKLO ZADNJE SVETILKE	1	1
	24	044681	ŽARNICA 12V 21/5W BAY 15D	1	1
	25	044416	VIJAK ST 4,2x38	2	2
	26	232722	SIRENA (z deli 27-29)	1	1
	27	230894	SIRENA-enosmerni tok	1	1
	28	242095	POKROVČEK-črna plastika	1	1
	29	233368	VIJAK PT KA30X14	2	2
	30	026706	VIJAK M6X12(ISO 7380)	2	2
	31	031509	PODLOŽKA 6	2	2
	32	030040	MATICA M6-samozaporna	1	1
	33	236411	NOSILEC SIRENE	1	1
05/06do	34	1 236626	SVETILKA SMERNA PD/ZL(z delom 37)	2	2
05/06do	34	2 236703	SVETILKA SMERNA PL/ZD(z delom 37)	2	2
05/06do	37	243156	ŽARNICA 12V-10W-ORANŽNO STEKLO	4	4
05/06do	39	031078	MATICA M10	4	4
05/06do	40	031848	PODLOŽKA B10	4	4
05/06do	41	031513	PODLOŽKA 10	4	4
05/06od	34	1 236854	SVETILKA SMERNA PD/ZL(z delom 37)	2	2
05/06od	34	2 236855	SVETILKA SMERNA PL/ZD(z delom 37)	2	2
05/06od	37	044689	ŽARNICA 12V 10W	4	4
05/06od	39	027242	VIJAK M5X12(ISO 7380)-črn	4	4
05/06od	40	031922	PODLOŽKA 5	4	4
05/06od	41	030048	MATICA M5-samozaporna	4	4
	45	222428	UTRIPALKA	1	1
	46	222422	NOSILEC UTRIPALKE	1	1
	47	027264	VIJAK M6X10	1	1
	48	031925	PODLOŽKA 6	1	1
	49	206489	PODLOŽKA	1	1
	50	230844	REGULATOR NAPETOSTI CD/AC	1	1
	51	031845	PODLOŽKA B6	1	1
	60	230888	AKUMULATOR	1	1
	61	230886	TULEC KONTAKTA BATERIJE	2	2
	62	230883	VAROVALKA	1	1
	63	230884	OHIŠJE VAROVALKE	1	1
	64	230843	RELE 70A	1	1
		036183	TESNILO O-84X3-za akumulator	1	1